

PEMBARUAN PROSPEKTUS REKSA DANA PANIN DANA UNGGULAN

Tanggal Efektif	: 10 Juni 2005
Tanggal Peluncuran	: 13 Juni 2005

Reksa Dana PANIN DANA UNGGULAN adalah Reksa Dana berbentuk Kontrak Investasi Kolektif berdasarkan Undang-Undang No.8 tahun 1995 tentang Pasar Modal Beserta peraturan pelaksanaannya.

PANIN DANA UNGGULAN bertujuan untuk mendapatkan hasil investasi jangka menengah dan panjang yang optimal melalui pengelolaan secara aktif dengan tetap berupaya melindungi modal investasi secara jangka panjang.

PANIN DANA UNGGULAN mempunyai kebijakan investasi dengan alokasi minimum 2% dan maksimum 75% pada Efek bersifat ekuitas yang telah dijual dalam penawaran umum dan atau dicatatkan pada bursa efek di Indonesia dan minimum 20% dan maksimum 75% pada efek bersifat utang yang telah dijual dalam Penawaran Umum dan atau dicatatkan di Bursa Efek di Indonesia serta sisanya pada instrumen pasar uang dalam negeri yang diterbitkan sesuai dengan peraturan perundang-undangan yang berlaku di Indonesia

PENAWARAN UMUM

PT Panin Asset Management selaku Manajer Investasi melakukan Penawaran Umum atas Unit Penyertaan PANIN DANA UNGGULAN secara terus menerus sampai dengan 2.000.000.000 (dua miliar) Unit Penyertaan.

Setiap Unit Penyertaan ditawarkan dengan harga sama dengan Nilai Aktiva Bersih awal per unit penyertaan sebesar Rp 1.000,-(seribu rupiah) pada hari pertama penawaran, dan selanjutnya harga pembelian setiap unit penyertaan ditetapkan berdasarkan Nilai Aktiva Bersih per Unit Penyertaan pada akhir Hari Bursa yang bersangkutan.

Pemegang Unit Penyertaan menanggung biaya pembelian maksimum sebesar 4% dan biaya penjualan kembali maksimum sebesar 1% untuk periode kepemilikan Unit penyertaan kurang dari 1 (satu) tahun atau 0% untuk periode kepemilikan Unit Penyertaan lebih dari 1 (satu) tahun dan biaya pengalihan maksimum sebesar 2%

MANAJER INVESTASI

Panin Asset Management
Values Come First

PT Panin Asset Management
Gedung Bursa Efek Indonesia, Tower 2, lantai 11
Jl Jenderal Sudirman Kav 52-53
Jakarta 12190, Indonesia
Hotline : 1500 726
Faksimile: (62-21) 5150601

BANK KUSTODIAN



PT Bank Central Asia Tbk
Komplek Perkantoran Landmark Pluit Blok A No. 8
Lt 6
Jl. Pluit Selatan Raya No. 2, Penjaringan
Jakarta 14440
Telepon : (62-21) 235 88 665
Faksimile : (62-21) 6601823/6601824

PENTING: SEBELUM MEMUTUSKAN UNTUK MEMBELI UNIT PENYERTAAN REKSA DANA INI ANDA HARUS TERLEBIH DAHULU MEMPELAJARI ISI PROSPEKTUS INI KHUSUSNYA PADA BAGIAN MANAJER INVESTASI (BAB III), TUJUAN INVESTASI, KEBIJAKAN INVESTASI DAN MEKANISME PROTEKSI POKOK INVESTASI SERTA KEBIJAKAN PEMBAGIAN HASIL INVESTASI (BAB V) DAN MANFAAT INVESTASI DAN FAKTOR-FAKTOR RISIKO YANG UTAMA (BAB VIII).

MANAJER INVESTASI TELAH MEMPEROLEH IZIN DAN TERDAFTAR SEBAGAI MANAJER INVESTASI DI PASAR MODAL DAN DALAM MELAKUKAN KEGIATAN USAHANYA MANAJER INVESTASI DIAWASI OLEH OTORITAS JASA KEUANGAN

OJK TIDAK MEMBERIKAN PERNYATAAN MENYETUJUI ATAU TIDAK MENYETUJUI EFEK INI, TIDAK JUGA MENYATAKAN KEBENARAN ATAU KECUKUPAN ISI PROSPEKTUS INI. SETIAP PERNYATAAN YANG BERTENTANGAN DENGAN HAL-HAL TERSEBUT ADALAH PERBUATAN MELANGGAR HUKUM.

Prospektus ini diterbitkan di Jakarta pada Maret 2026



BERLAKUNYA UNDANG-UNDANG NO. 21 TAHUN 2011
TENTANG OTORITAS JASA KEUANGAN
("UNDANG-UNDANG OJK")

Dengan berlakunya Undang-Undang OJK, sejak tanggal 31 Desember 2012 fungsi, tugas dan wewenang pengaturan kegiatan jasa keuangan di sektor Pasar Modal telah beralih dari BAPEPAM dan LK kepada Otoritas Jasa Keuangan, sehingga semua rujukan kepada kewenangan BAPEPAM dan LK dalam peraturan perundang-undangan yang berlaku, menjadi kepada Otoritas Jasa Keuangan.

UNTUK DIPERHATIKAN

PANIN DANA UNGGULAN tidak termasuk produk investasi dengan penjaminan. Sebelum membeli Unit Penyertaan PANIN DANA UNGGULAN, calon Pemegang Unit Penyertaan harus terlebih dahulu mempelajari dan memahami Prospektus dan dokumen penawaran lainnya. Isi dari Prospektus dan dokumen penawaran lainnya bukanlah suatu saran baik dari sisi bisnis, hukum, maupun perpajakan. Oleh karena itu, calon Pemegang Unit Penyertaan disarankan untuk meminta pertimbangan atau nasihat dari pihak-pihak yang kompeten sehubungan dengan investasi dalam PANIN DANA UNGGULAN. Calon Pemegang Unit Penyertaan harus menyadari bahwa terdapat kemungkinan Pemegang Unit Penyertaan PANIN DANA UNGGULAN akan menanggung risiko sehubungan dengan Unit Penyertaan PANIN DANA UNGGULAN yang dipegangnya. Sehubungan dengan kemungkinan adanya risiko tersebut, apabila dianggap perlu calon Pemegang Unit Penyertaan dapat meminta pendapat dari pihak-pihak yang berkompeten atas aspek bisnis, hukum, keuangan, perpajakan, maupun aspek lain yang relevan.

PT Panin Asset Management ("Manajer Investasi") akan selalu mentaati ketentuan peraturan yang berlaku di Indonesia, termasuk peraturan perundang-undangan yang berlaku di Indonesia sebagai hasil kerja sama antara Pemerintah Indonesia dengan pemerintah negara lain, maupun penerapan asas timbal balik (*reciprocal*) antara Pemerintah Indonesia dengan pemerintah negara lain, seperti namun tidak terbatas peraturan perundang-undangan mengenai anti pencucian uang, anti terorisme maupun perpajakan, yang keberlakuannya mungkin mengharuskan Manajer Investasi untuk berbagi informasi, termasuk melaporkan dan memotong pajak yang terutang oleh calon Pemegang Unit Penyertaan yang wajib dipenuhi oleh Manajer Investasi dari waktu ke waktu kepada otoritas yang berwenang.

Manajer Investasi akan selalu menjaga kerahasiaan data nasabah dan wajib memenuhi ketentuan kerahasiaan nasabah yang berlaku di Indonesia. Dalam hal Manajer Investasi diwajibkan untuk memberikan data nasabah, data nasabah hanya akan disampaikan secara terbatas untuk data yang diminta oleh otoritas yang berwenang sesuai dengan ketentuan yang berlaku.

DAFTAR ISI

BAB I	ISTILAH DAN DEFINISI.....	3
BAB II	KETERANGAN MENGENAI REKSA DANA PANIN DANA UNGGULAN.....	4
BAB III	MANAJER INVESTASI.....	7
BAB IV	BANK KUSTODIAN	9
BAB V	TUJUAN INVESTASI, KEBIJAKAN INVESTASI, PEMBATASAN INVESTASI, KEBIJAKAN PEMBAGIAN HASIL INVESTASI	10
BAB VI	METODE PENGHITUNGAN NILAI PASAR WAJAR DARI EFEK DALAM PORTOFOLIO PANIN DANA UNGGULAN	12
BAB VII	PERPAJAKAN	14
BAB VIII	MANFAAT INVESTASI DAN FAKTOR-FAKTOR RISIKO YANG UTAMA.....	16
BAB IX	ALOKASI BIAYA DAN IMBALAN JASA.....	18
BAB X	HAK-HAK PEMEGANG UNIT PENYERTAAN	20
BAB XI	PEMBUBARAN DAN LIKUIDASI	21
BAB XII	PERSYARATAN DAN TATA CARA PEMBELIAN UNIT PENYERTAAN	23
BAB XIII	PERSYARATAN DAN TATA CARA PENJUALAN KEMBALI UNIT PENYERTAAN.....	27
BAB XIV	PERSYARATAN DAN TATA CARA PENGALIHAN INVESTASI	29
BAB XV	SKEMA PEMBELIAN DAN PENJUALAN UNIT PENYERTAAN SERTA PENGALIHAN INVESTASI	31
BAB XVI	PENYELESAIAN PENGADUAN PEMEGANG UNIT PENYERTAAN.....	34
BAB XVII	PENYELESAIAN SENGKETA.....	36
BAB XVIII	PENYEBARLUASAN PROSPEKTUS DAN FORMULIR-FORMULIR BERKAITAN DENGAN PEMBELIAN UNIT PENYERTAAN.....	37
BAB XIX	LAPORAN KEUANGAN	38

BAB I

ISTILAH DAN DEFINISI

- 1.1. Definisi yang digunakan dalam Kontrak ini mempunyai arti yang sama dengan definisi yang terdapat dalam Undang-Undang Nomor : 8 Tahun 1995 (seribu sembilan ratus sembilan puluh lima) tentang Pasar Modal dan peraturan pelaksanaannya, kecuali bilamana secara tegas dinyatakan lain di dalam Kontrak ini.

BAB II

KETERANGAN MENGENAI REKSA DANA PANIN DANA UNGGULAN

2.1. PEMBENTUKAN REKSA DANA PANIN DANA UNGGULAN

PANIN DANA UNGGULAN adalah Reksa Dana berbentuk Kontrak Investasi Kolektif berdasarkan Undang-Undang Nomor 8 Tahun 1995 tentang Pasar Modal beserta peraturan pelaksanaannya dibidang Reksa Dana. PT. Panin Asset sebagai Manajer Investasi dan PT Bank Central Asia Tbk sebagai Bank Kustodian telah menandatangani akta Kontrak Investasi Kolektif PANIN DANA UNGGULAN Nomor 50 Tanggal 31 Mei 2005 yang dibuat di hadapan Fathiah Helmi, S.H., Notaris di Jakarta dan telah dilakukan beberapa perubahan dengan keterangan sebagai berikut :

1. Akta Akta Penggantian Manajer Investasi dan Perubahan Kontrak Investasi Kolektif Reksa Dana Panin Dana Unggulan No. 46 tanggal 21 September 2011 dihadapan Notaris Ny. Poerbaningsih Adi Warsito,SH,
2. Akta Perubahan Kontrak Investasi Kolektif Reksa Dana Panin Dana Unggulan No. 20 tanggal 11 Oktober 2012 dihadapan Notaris Leolin Jayayanti, SH., M.Kn Notaris di Jakarta,
3. Akta Perubahan Kontrak Investasi Kolektif Reksa Dana Panin Dana Unggulan No. 17 tanggal 14 November 2013 dihadapan Notaris Leolin Jayayanti, SH., M.Kn Notaris di Jakarta,
4. Akta Perubahan Kontrak Investasi Kolektif Reksa Dana Panin Dana Unggulan No.58 tanggal 21 April 2015 dihadapan Notaris Leolin Jayayanti, SH., M.Kn Notaris di Jakarta,
5. Akta Perubahan Kontrak Investasi Kolektif Reksa Dana Panin Dana Unggulan No. 83 tanggal 22 Maret 2018 dihadapan Notaris Leolin Jayayanti, SH., M.Kn Notaris di Jakarta.

PANIN DANA UNGGULAN memperoleh pernyataan Efektif dari BAPEPAM dan LK sesuai dengan Surat Keputusan Ketua BAPEPAM dan LK No. S-1522/PM//2005 tanggal 10 Juni 2005.

2.2. PENAWARAN UMUM

PT Panin Asset Management sebagai Manajer Investasi melakukan Penawaran Umum atas Unit Penyertaan PANIN DANA UNGGULAN secara terus menerus sampai dengan 2.000.000.000 (dua millar) Unit Penyertaan, Dimana setiap Unit Penyertaan mempunyai Nilai Aktiva Bersih awal sebesar Rp 1.000,- (seribu rupiah). Selanjutnya harga pembelian setiap Unit Penyertaan PANIN DANA UNGGULAN ditetapkan berdasarkan Nilai Aktiva Bersih per Unit Penyertaan pada akhir Hari Bursa yang bersangkutan.

2.3. PENGELOLA PANIN DANA UNGGULAN

PT Panin Asset Management sebagai Manajer Investasi didukung oleh tenaga profesional yang terdiri dari Komite Investasi dan Tim Pengelola Investasi.

a. Komite Investasi

Komite Investasi akan mengarahkan dan mengawasi Tim Pengelola Investasi dalam menjalankan kebijakan dan strategi investasi sehari-hari sesuai dengan tujuan investasi. Komite Investasi PANIN DANA UNGGULAN terdiri dari:

Ridwan Soetedja

Merupakan lulusan Ohio State University, dengan jurusan Actuarial Science. Mengawali karir di bidang Asuransi yaitu di perusahaan PT. Asuransi Jiwa Sinarmas pada tahun 1998 – 2004. Lalu memulai karirnya di bidang pasar modal pada tahun 2004 di PT. Panin Sekuritas Tbk yang kemudian melakukan spin off pada Divisi Asset Management menjadi anak usaha PT Panin Sekuritas Tbk yakni PT Panin Asset Management di tahun 2011. Beliau menjabat sebagai Direktur di PT Panin Asset Management sejak Agustus 2011 sampai dengan Juni 2016. Kemudian pada tahun 2016 sampai dengan tahun 2018 beliau menjadi Presiden Direktur PT. CIMB-Principal Asset Management. Dan pada tahun 2018, beliau bergabung kembali di PT. Panin Asset Management, saat ini beliau menjabat sebagai Presiden Direktur Panin Asset Management dan bertanggungjawab di bidang Strategi, Pemasaran Institusi, Internal Audit, Kepatuhan, Hukum, Manajemen Risiko, Teknologi Informasi, serta Sumber Daya Manusia. Ridwan Soetedja telah memperoleh izin perorangan sebagai Wakil Manajer Investasi berdasarkan Surat Keputusan Dewan Komisiner OJK Nomor: KEP-101/PM.211/PJ-WMI/2019 Tanggal 26 Februari 2019 dan telah diperpanjang dengan Surat Keputusan Dewan Komisiner OJK Nomor KEP-685/PM.021/PJ-WMI/TTE/2025 Tanggal 10 September 2025.

Rudiyanto

Merupakan lulusan dari Universitas Tarumanagara dengan jurusan Manajemen Keuangan. Memulai karirnya di pasar modal Indonesia di PT. Infovesta Utama sebagai Senior Research and Investment Analyst tahun 2006 – 2012. Bergabung dengan PT Panin Asset Management pada tahun 2012, dan saat

ini menjabat sebagai Direktur yang bertanggung jawab dalam bidang Keuangan, Pemasaran Reksa Dana Retail, Pengembangan Bisnis dan Operasional/Penyelesaian Transaksi. Rudyanto telah memperoleh izin perortangan sebagai Wakil Manajer Investasi berdasarkan Surat Keputusan BAPEPAM Nomor: KEP-36/BL/WMI/2009 yang telah diperpanjang berdasarkan Surat Keputusan Dewan Komisioner OJK Nomor: KEP-35/PM.112/PJ-WMI/TTE/2026 Tanggal 26 Januari 2026.

b. Tim Pengelola Investasi

Tim Pengelola Investasi bertugas sebagai pelaksana harian atas kebijaksanaan, strategi, dan eksekusi investasi yang telah diformulasikan bersama dengan Komite Investasi. Tim Pengelola Investasi REKSA DANA PANIN DANA UNGGULAN terdiri dari:

Ketua	: Franky Riyandi Rivan
Anggota 1	: Carl Julio Bisma
Anggota 2	: Winston S.A. Sual

Franky Riyandi Rivan (Ketua)

Warga Negara Indonesia, lulus dari Kwik Kian Gie School of Business dengan gelar Sarjana Administrasi Bisnis. Sebelum bergabung dengan perusahaan pada tahun 2022, Franky Riyandi Rivan bekerja sebagai Credit Analyst di BNP Paribas Asset Management. Beliau memiliki pengalaman sebagai Equity Research Analyst di beberapa sekuritas lokal dan multinasional. Beliau memegang piagam Credential of Readiness (CRe) dari Harvard Business School Online pada tahun 2021 dan Chartered Financial Analyst (CFA) dari CFA Institute pada tahun 2018. Franky Riyandi Rivan telah memperoleh izin perorangan sebagai Wakil Manajer Investasi berdasarkan Surat Keputusan Dewan Komisioner Otoritas Jasa Keuangan Nomor: KEP-277/PM.211/WMI/2018, dan telah diperpanjang dengan Surat Keputusan Dewan Komisioner Otoritas Jasa Keuangan Nomor: KEP-554/PM.021/PJ-WMI/2025 tanggal 25 Juli 2025.

Carl Julio Bisma (Anggota 1)

Warga Negara Indonesia, sebelumnya memulai karir di bidang perbankan pada tahun 2013 dan bertanggung jawab atas pengembangan bisnis kantor luar negeri dari salah satu bank BUMN. Bergabung dengan PT. Panin Asset Management sebagai Investment Specialist pada tahun 2016. Saat ini menjabat sebagai Manajer Investasi di PT Panin Asset Management. Carl Julio Bisma telah memperoleh izin perorangan sebagai Wakil Manajer Investasi (WMI) dari Otoritas Jasa Keuangan berdasarkan Surat Keputusan Dewan Komisioner Otoritas Jasa Keuangan Nomor : KEP-62/PM.211/WMI/2021 tanggal 8 Maret 2021 dan telah diperpanjang dengan Surat Keputusan Dewan Komisioner Otoritas Jasa Keuangan KEP-180/PM.021/PJ-WMI/TTE/2024 tanggal 14 Mei 2024.

Winston S.A. Sual (Anggota 2)

Warga Negara Indonesia, lulus dari Fakultas Ekonomi Universitas Indonesia dengan spesialisasi pada Uang dan Perbankan. Memulai karirnya di pasar modal Indonesia pada tahun 1989 sebagai Floor Trader. Sebelum bergabung dengan PT Panin Sekuritas, Tbk. pada tahun 1994 menjabat sebagai Direktur dari PT Phillindo Santana Perkasa yang membawahi bidang perdagangan dan investasi saham. Saat ini menjabat sebagai Direktur PT Panin Asset Management dan bertanggung jawab dalam bidang Pengelolaan Investasi. Winston S.A. Sual telah memperoleh izin perorangan sebagai Wakil Manajer Investasi (WMI) berdasarkan Surat Keputusan Ketua BAPEPAM Nomor: KEP-05/PM-PI/1995 tanggal 18 Januari 1995, dan telah diperpanjang berdasarkan Surat Keputusan Dewan Komisioner Otoritas Jasa Keuangan Nomor: KEP-383/PM.021/PJ-WMI/TTE/2025 tanggal 02 Juni 2025.

2.4. IKHTISAR KEUANGAN SINGKAT PANIN DANA UNGGULAN

	Periode dari tanggal 1 Januari tahun berjalan s/d tanggal Prospektus	Periode 12 bulan terakhir dari tanggal Prospektus	Periode 36 bulan terakhir dari tanggal Prospektus	Periode 60 bulan terakhir dari tanggal Prospektus	3 tahun Kalender Terakhir		
					2025	2024	2023
TOTAL HASIL INVESTASI (%)	Data Tidak Tersedia	Data Tidak Tersedia	Data Tidak Tersedia	Data Tidak Tersedia	16,53%	-6,84%	3,24%
HASIL INVESTASI SETELAH MEMPERHITUNGKAN BIAYA PEMASARAN (%)					10,93%	-11,32%	-1,72%
BIAYA OPERASI (%)					3,56%	3,51%	3,84%
PERPUTARAN PORTOFOLIO					1,17 : 1	1,10 : 1	1,70 : 1
PERSENTASE PENGHASILAN KENA PAJAK (%)					-	0,01%	-

*) Ikhtisar Keuangan Singkat PANIN DANA UNGGULAN akan dilengkapi pada pembaruan prospektus.

Tujuan tabel Ikhtisar keuangan singkat ini adalah semata-mata untuk membantu memahami kinerja masa lalu dari Reksa Dana, tetapi seharusnya tidak dianggap sebagai indikasi dari kinerja masa depan akan sama baiknya dengan kinerja masa lalu.

BAB III

MANAJER INVESTASI

3.1. KETERANGAN SINGKAT TENTANG MANAJER INVESTASI

PT Panin Asset Management didirikan berdasarkan Akta Nomor 32 tanggal 17 Maret 2011 yang dibuat di hadapan Fathiah Helmi, SH, Notaris di Jakarta dan telah memperoleh pengesahan dari Menteri Hukum dan Hak Asasi Manusia Republik Indonesia dengan Surat Keputusan Nomor AHU-20880.AH.01.01.Tahun 2011 tanggal 26 April 2011 dan telah didaftarkan dalam Daftar Perseroan Nomor AHU-0033289.AH.01.09.Tahun 2011 tanggal 26 April 2011, serta telah diumumkan dalam Berita Negara Republik Indonesia No. 69 tanggal 28 Agustus 2012, Tambahan Nomor 41752. Perubahan Anggaran Dasar PT Panin Asset Management terakhir diubah dengan Akta Nomor 8 tanggal 16 Agustus 2022, dibuat di hadapan Fathiah Helmi, SH dan telah disetujui Menteri Hukum dan Hak Asasi Manusia Republik Indonesia sesuai Surat Keputusan Nomor AHU-0059069.AH.01.02.TAHUN 2022 tanggal 19 Agustus 2022.

Susunan Komisaris terakhir sesuai dengan Akta Nomor 62 tanggal 23 Juni 2023, dibuat di hadapan Fathiah Helmi,SH, notaris di Jakarta, yang telah diterima dan dicatat di dalam Sistem Administrasi Badan Hukum Kementerian Hukum dan Hak Asasi Manusia Republik Indonesia dengan Surat AHU-AH. 01.09-0134690 tanggal 5 Juli 2023 dan didaftarkan dalam Daftar Perseroan Nomor AHU-0125368.AH.01.11.Tahun 2023 tanggal 5 Juli 2023. Sedangkan susunan Direksi sesuai dengan Akta Nomor 81 tanggal 30 Juni 2025, yang dibuat di hadapan Fathiah Helmi,SH, notaris di Jakarta, yang telah diterima dan dicatat di dalam Sistem Administrasi Badan Hukum Kementerian Hukum dan Hak Asasi Manusia Republik Indonesia dengan Surat No. AHU- AH.01.09-0305669 tanggal 2 Juli 2025.

PT Panin Asset Management telah memperoleh izin usaha sebagai Manajer Investasi dari otoritas Pasar Modal dengan Surat Keputusan Nomor: KEP-06/BL/MI/2011 tanggal 18 Agustus 2011.

Susunan Anggota Direksi dan Dewan Komisaris Manajer Investasi:

Susunan anggota Direksi dan Dewan Komisaris Manajer Investasi pada saat Prospektus ini diterbitkan adalah sebagai berikut:

Direksi

Presiden Direktur : Ridwan Soetedja
Direktur : Winston S.A Sual
Direktur : Rudyanto

Dewan Komisaris

Presiden Komisaris : Jamilah Mawira Sungkar
Komisaris : Poppy Susanti Dharsono
Komisaris Independen : Li Kwong Wing

3.2. PENGALAMAN MANAJER INVESTASI

PT Panin Asset Management sebagai Manajer Investasi hingga saat ini telah mengelola 50 Reksa Dana yaitu:

1. Panin Dana Maksima
2. Panin Dana Prima
3. Panin Dana Syariah Saham
4. Panin Dana Ultima
5. Panin Dana Teladan
6. Panin Dana Infrastruktur Bertumbuh
7. Panin Beta One
8. Panin IDX-30 Kelas A
9. Panin IDX-30 Kelas B
10. Panin IDX-30 Kelas C
11. Panin Sri- Kehati Kelas A
12. Panin Sri- Kehati Kelas B
13. Panin Global Sharia Equity Fund
14. Panin Dana US Dollar
15. Panin Dana Syariah Berimbang
16. Panin Dana Prioritas
17. Panin Dana Bersama
18. Panin Dana Bersama Plus

19. Panin Dana Unggulan
20. Panin Prioritas Sehat Kelas A
21. Panin Priorsitas Sehat Kelas B
22. Panin Dana Utama Plus 2
23. Panin Dana Gebyar Indonesia II
24. Panin Dana Pendapatan Berkala
25. Panin Dana Pendapatan Utama
26. Panin Dana Likuid Syariah
27. Panin Dana Likuid
28. Panin Dana Likuid US Dollar
29. Panin Dana Obligasi Bersama
30. Panin Dana Obligasi Bersama Tiga
31. Panin Dana Berdedikasi
32. Panin Dana Berkembang
33. Panin Dana Berimbang
34. Panin Dana Berimbang Dua
35. Terproteksi Panin 26
36. Terproteksi Panin 32
37. Terproteksi Panin 33
38. Terproteksi Panin 34
39. Terproteksi Panin 35
40. Terproteksi Panin 36
41. Terproteksi Panin 37
42. Terproteksi Panin 38
43. Terproteksi Panin 39
44. Terproteksi Panin 40
45. Terproteksi Panin 41
46. Terproteksi Panin 42
47. Terproteksi Panin 43
48. Terproteksi Panin 44
49. Terproteksi Panin SDG1
50. Panin ETF IDX30 Dinamis

dengan total dana kelolaan sampai Februari 2026 adalah lebih dari Rp 16 Triliun

3.3. PIHAK YANG TERAFILIASI DENGAN MANAJER INVESTASI

Pihak-pihak yang terafiliasi dengan Manajer Investasi adalah :

1. PT Bank Pan Indonesia Tbk;
2. PT Panin Sekuritas Tbk;
3. PT Panin Da-ichi Life;
4. PT Clipan Finance Tbk;
5. PT Bank Panin Dubai Syariah Tbk;
6. PT Panin Financial Tbk; dan
7. PT Paninvest Tbk.

BAB IV

BANK KUSTODIAN

4.1. KETERANGAN SINGKAT MENGENAI BANK KUSTODIAN

Bank Kustodian ini bernama "PT Bank Central Asia Tbk" yang pada saat didirikan bernama "N.V. Perseroan Dagang dan Industrie Semarang Knitting Factory" berdasarkan Akta Nomor 38 tanggal 10 Agustus 1955 dibuat di hadapan Raden Mas Soeprpto, wakil Notaris di Semarang, dan telah mendapatkan pengesahan dari Menteri Kehakiman Republik Indonesia dengan penetapan Nomor J.A. 5/89/19 tanggal 10 Oktober 1955 dan telah didaftarkan dalam buku register di Kepaniteraan Pengadilan Negeri Semarang Nomor 390 tanggal 21 Oktober 1955 serta dimuat dalam Berita Negara Republik Indonesia Nomor 62 tanggal 3 Agustus 1956 Tambahan Berita Negara Republik Indonesia Nomor 595. Anggaran Dasar PT Bank Central Asia Tbk telah beberapa kali mengalami perubahan, dan perubahan serta pernyataan kembali terhadap seluruh anggaran dasarnya sebagaimana ternyata dalam akta tertanggal 24 Agustus 2020 Nomor 145, dibuat dihadapan Christina Dwi Utami, Sarjana Hukum, Magister Humaniora, Magister Kenotariatan, Notaris di Kota Administrasi Jakarta Barat, yang pemberitahuan perubahan anggaran dasarnya telah diterima dan dicatat di dalam Sistem Administrasi Badan Hukum Kementerian Hukum dan Hak Asasi Manusia Republik Indonesia sesuai dengan suratnya tertanggal 8 September 2020 Nomor AHU-AH.01.03-0383825 dan perubahan anggaran dasar terakhir sebagaimana ternyata dalam akta tertanggal 27 September 2021 Nomor 218, dibuat dihadapan Christina Dwi Utami, Sarjana Hukum, Magister Humaniora, Magister Kenotariatan, Notaris di Kota Administrasi Jakarta Barat, yang pemberitahuan perubahan anggaran dasarnya telah diterima dan dicatat di dalam Sistem Administrasi Badan Hukum Kementerian Hukum dan Hak Asasi Manusia Republik Indonesia sesuai dengan suratnya tertanggal 27 September 2021 Nomor AHU-AH.01.03-0453543.

PT Bank Central Asia Tbk memperoleh persetujuan sebagai Bank Kustodian di bidang pasar modal berdasarkan Surat Keputusan Ketua Badan Pengawas Pasar Modal Nomor : KEP-148/PM/1991 tanggal 13 November 1991 tentang Persetujuan Sebagai Tempat Penitipan Harta di Pasar Modal kepada PT Bank Central Asia.

4.2. PENGALAMAN BANK KUSTODIAN

PT Bank Central Asia Tbk, memperoleh persetujuan sebagai Bank Kustodian pada tanggal 13 November 1991. PT Bank Central Asia selaku Bank Kustodian telah memberikan berbagai pelayanan kepada depositor, baik lokal maupun luar negeri. Pelayanan yang telah diberikan oleh PT Bank Central Asia Tbk selaku Bank Kustodian berupa penitipan atas saham, obligasi, warrant, hak Memesan Efek Terlebih Dahulu, Sertifikat Bank Indonesia (SBI), Surat Utang Negara (SUN), bilyet deposito, dan surat pengakuan utang.

Untuk memenuhi kebutuhan transaksi SBI dan SUN, PT Bank Central Asia Tbk selaku Bank Kustodian telah memperoleh izin dari Bank Indonesia sebagai Sub Registry untuk penatausahaan SUN dengan keputusan Bank Indonesia No. 2/277/DPM tanggal 12 September 2000. BCA Kustodian juga sudah menjadi Sub Registry untuk penatausahaan SBI sejak November 2002 sesuai dengan surat keputusan Bank Indonesia No. 4/510/DPM pada tanggal 19 November 2002.

4.3. PIHAK YANG TERAFILIASI DENGAN BANK KUSTODIAN

Pihak-pihak yang merupakan anak perusahaan dari PT Bank Central Asia, Tbk. sebagai Bank Kustodian adalah:

1. PT BCA Finance
2. PT Bank BCA Syariah
3. PT BCA Sekuritas
4. PT Asuransi Umum BCA
5. PT Central Capital Ventura
6. PT Asuransi Jiwa BCA
7. PT Bank Digital BCA

BAB V

TUJUAN INVESTASI, KEBIJAKAN INVESTASI, PEMBATASAN INVESTASI, KEBIJAKAN PEMBAGIAN HASIL INVESTASI

Dengan memperhatikan peraturan perundangan yang berlaku, dan ketentuan-ketentuan lain dalam Kontrak Investasi Kolektif PANIN DANA UNGGULAN, maka Tujuan Investasi, Kebijakan Investasi, Pembatasan Investasi, dan Kebijakan Pembagian Hasil Investasi PANIN DANA UNGGULAN adalah sebagai berikut:

5.1. TUJUAN INVESTASI

PANIN DANA UNGGULAN bertujuan untuk mendapatkan hasil investasi jangka menengah dan panjang yang optimal melalui pengelolaan secara aktif dengan tetap berupaya melindungi modal investasi secara jangka panjang.

5.2. KEBIJAKAN INVESTASI

Sesuai dengan tujuan investasi sebagaimana disebutkan dalam Pasal 4 Prospektus ini, PANIN DANA UNGGULAN mempunyai kebijakan investasi dengan alokasi sebagai berikut :

- a. minimum sebesar 2 % (dua persen) dan maksimum sebesar 75 % (tujuh puluh lima persen) pada Efek bersifat ekuitas yang telah dijual dalam Penawaran Umum dan atau dicatatkan di Bursa Efek di Indonesia;
- b. minimum sebesar 20 % (dua puluh persen) dan maksimum sebesar 75 % (tujuh puluh lima persen) pada Efek bersifat utang yang telah dijual dalam Penawaran Umum dan atau dicatatkan di Bursa Efek Indonesia; serta
- c. sisanya pada instrumen pasar uang dalam negeri yang diterbitkan sesuai dengan peraturan perundang-undangan yang berlaku di Indonesia.

5.3. PEMBATASAN INVESTASI

Sesuai dengan POJK Tentang Reksa Dana Berbentuk Kontrak Investasi Kolektif dalam melaksanakan pengelolaan PANIN DANA UNGGULAN, Manajer Investasi dilarang melakukan tindakan yang dapat menyebabkan PANIN DANA UNGGULAN:

- a. memiliki Efek yang diperdagangkan di Bursa Efek luar negeri yang informasinya tidak dapat diakses dari Indonesia melalui media massa atau situs web;
- b. memiliki Efek yang diterbitkan oleh 1 (satu) perusahaan berbadan hukum Indonesia atau berbadan hukum asing yang diperdagangkan di Bursa Efek luar negeri lebih dari 5% (lima persen) dari modal disetor perusahaan dimaksud atau lebih dari 10% (sepuluh persen) dari Nilai Aktiva Bersih Reksa Dana pada setiap saat;
- c. memiliki Efek bersifat ekuitas yang diterbitkan oleh perusahaan yang telah mencatatkan Efeknya pada Bursa Efek di Indonesia lebih dari 5% (lima persen) dari modal disetor perusahaan dimaksud;
- d. memiliki Efek yang diterbitkan oleh 1 (satu) Pihak lebih dari 10% (sepuluh persen) dari Nilai Aktiva Bersih Reksa Dana pada setiap saat, kecuali :
 - 1) Sertifikat Bank Indonesia;
 - 2) Efek yang diterbitkan dan/atau dijamin oleh Pemerintah Republik Indonesia; dan/atau
 - 3) Efek yang diterbitkan oleh lembaga keuangan internasional dimana Pemerintah Republik Indonesia menjadi salah satu anggotanya;
- e. melakukan transaksi lindung nilai atas pembelian Efek yang diperdagangkan di Bursa Efek luar negeri lebih besar dari nilai Efek yang dibeli;
- f. memiliki Efek Beragun Aset lebih dari 10% (sepuluh persen) dari Nilai Aktiva Bersih PANIN DANA UNGGULAN, dengan ketentuan bahwa masing-masing Efek Beragun Aset tidak lebih dari 5% (lima persen) dari Nilai Aktiva Bersih PANIN DANA UNGGULAN;
- g. memiliki Efek yang tidak ditawarkan melalui Penawaran Umum dan/atau tidak dicatatkan pada Bursa Efek di Indonesia, kecuali:
 - 1) Efek yang sudah mendapat peringkat dari Perusahaan Pemeringkat Efek
 - 2) Efek Pasar uang, yaitu Efek bersifat utang dengan jatuh tempo kurang dari 1 (satu) tahun; dan
 - 3) Efek yang diterbitkan oleh Pemerintah Indonesia dan/atau lembaga keuangan internasional dimana Pemerintah Republik Indonesia menjadi salah satu anggotanya;
- h. memiliki Porto folio Efek berupa Efek yang diterbitkan oleh pihak yang terafiliasi dengan Manajer Investasi lebih dari 20% (dua puluh persen) dari Nilai Aktiva Bersih PANIN DANA UNGGULAN, kecuali hubungan Afiliasi yang terjadi karena kepemilikan atau penyertaan modal pemerintah

- i. memiliki Efek yang diterbitkan oleh pemegang Unit Penyertaan dan/atau Pihak terafiliasi dari pemegang Unit Penyertaan berdasarkan komitmen, yang telah disepakati oleh Manajer Investasi dengan Pemegang Unit Penyertaan dan/atau pihak terafiliasi dari Pemegang Unit Penyertaan;
- j. terlibat dalam kegiatan selain dari investasi, investasi Kembali, atau perdagangan Efek;
- k. terlibat dalam penjualan Efek yang belum dimiliki (*short sale*)
- l. terlibat dalam Transaksi Marjin;
- m. melakukan penerbitan obligasi atau sekuritas kredit;
- n. terlibat dalam berbagai bentuk pinjaman, kecuali pinjaman jangka pendek yang berkaitan dengan penyelesaian transaksi dan pinjaman tersebut tidak lebih dari 10% (sepuluh persen) dari nilai portofolio PANIN DANA UNGGULAN pada saat pembelian;
- o. membeli Efek yang sedang ditawarkan dalam Penawaran Umum, jika:
 - 1) Penjamin Emisi Efek dari Penawaran Umum tersebut merupakan satu kesatuan badan hukum dengan Manajer Investasi; atau
 - 2) Penjamin Emisi Efek dari Penawaran Umum dimaksud merupakan pihak terafiliasi dari Manajer Investasi, kecuali hubungan Afiliasi tersebut terjadi karena kepemilikan atau penyertaan modal Pemerintah;
- p. terlibat dalam transaksi bersama atau kontrak bagi hasil dengan Manajer Investasi atau afiliasinya; dan
- q. Membeli Efek Beragun Aset yang sedang ditawarkan dalam Penawaran Umum, jika:
 - 1) Kontrak Investasi Kolektif Efek Beragun Aset tersebut dan Kontrak Investasi Kolektif Reksa Dana dikelola oleh Manajer Investasi yang sama;
 - 2) Penawaran Umum tersebut dilakukan oleh Pihak terafiliasi dari Manajer Investasi, kecuali hubungan Afiliasi tersebut terjadi karena kepemilikan atau penyertaan modal Pemerintah; dan/atau
 - 3) Manajer Investasi Reksa Dana terafiliasi dengan Kreditur Awal Efek Beragun Aset, kecuali hubungan Afiliasi tersebut terjadi karena kepemilikan atau penyertaan modal Pemerintah.

Pembatasan investasi tersebut di atas didasarkan pada peraturan yang berlaku saat Kontrak ini dibuat yang mana dapat berubah sewaktu-waktu sesuai perubahan atau penambahan atas peraturan atau adanya kebijakan yang ditetapkan oleh Pemerintah termasuk BAPEPAM-LK berkaitan dengan pengelolaan Reksa Dana berbentuk Kontrak Investasi Kolektif.

5.4. KEBIJAKAN PEMBAGIAN HASIL INVESTASI

PANIN DANA UNGGULAN akan membagikan hasil investasi dengan tidak mengabaikan pencapaian tujuan investasi jangka panjang. Hasil investasi yang diperoleh PANIN DANA UNGGULAN tersebut akan dibukukan ke dalam portofolio PANIN DANA UNGGULAN sehingga akan meningkatkan Nilai Aktiva Bersihnya. Pemegang Unit Penyertaan yang membutuhkan dana kas dapat menjual kembali sebagian atau seluruh Unit Penyertaannya sesuai dengan ketentuan dalam prospektus ini.

BAB VI

METODE PENGHITUNGAN NILAI PASAR WAJAR DARI EFEK DALAM PORTOFOLIO PANIN DANA UNGGULAN

Metode penghitungan nilai pasar wajar Efek dalam portofolio PANIN DANA UNGGULAN yang digunakan oleh Manajer Investasi adalah sesuai dengan Peraturan BAPEPAM dan LK Nomor IV.C.2., POJK Tentang Reksa Dana Berbentuk Kontrak Investasi Kolektif dan Surat OJK No. S-126/PM.21/2016 tertanggal 11 April 2016.

Peraturan BAPEPAM dan LK Nomor IV.C.2 dan POJK Tentang Reksa Dana Berbentuk Kontrak Investasi Kolektif, dan Surat OJK No. S-126/PM.21/2016 tertanggal 11 April 2016, memuat antara lain ketentuan sebagai berikut:

1. Nilai Pasar Wajar dari Efek dalam portofolio Reksa Dana yang diperdagangkan di dalam negeri wajib dihitung dan disampaikan oleh Manajer Investasi kepada Bank Kustodian paling lambat pukul 17.00 WIB (tujuh belas Waktu Indonesia Barat) setiap Hari Bursa dan Nilai Pasar Wajar dalam portofolio Reksa Dana yang diperdagangkan di luar negeri wajib dihitung dan disampaikan oleh Manajer Investasi kepada Bank Kustodian paling lambat pukul 10.00 WIB hari bursa berikutnya, dengan ketentuan sebagai berikut:
 - a. Penghitungan Nilai Pasar Wajar dari Efek yang aktif diperdagangkan di Bursa Efek menggunakan informasi harga perdagangan terakhir atas Efek tersebut di Bursa Efek;
 - b. Penghitungan Nilai Pasar Wajar dari:
 - 1) Efek yang diperdagangkan di luar Bursa Efek (*over the counter*);
 - 2) Efek yang tidak aktif diperdagangkan di Bursa Efek;
 - 3) Efek yang diperdagangkan dalam denominasi mata uang asing;
 - 4) Instrumen pasar uang dalam negeri, sebagaimana dimaksud dalam dan POJK Tentang Reksa Dana Berbentuk Kontrak Investasi Kolektif;
 - 5) Efek lain yang transaksinya wajib dilaporkan kepada Penerima Laporan Transaksi Efek sebagaimana dimaksud dalam Peraturan Otoritas Jasa Keuangan Nomor 22/POJK.04/2017 tanggal 21 Juni 2017 tentang Pelaporan Transaksi Efek;
 - 6) Efek lain yang berdasarkan keputusan OJK dapat menjadi Portofolio Efek Reksa Dana; dan/atau
 - 7) Efek dari perusahaan yang dinyatakan pailit atau kemungkinan besar akan pailit, atau gagal membayar pokok utang atau bunga dari Efek tersebut, menggunakan harga pasar wajar yang ditetapkan oleh LPHE sebagai harga acuan bagi Manajer Investasi.
 - c. Dalam hal harga perdagangan terakhir Efek di Bursa Efek tidak mencerminkan Nilai Pasar Wajar pada saat itu, penghitungan Nilai Pasar Wajar dari Efek tersebut menggunakan harga pasar wajar yang ditetapkan oleh LPHE sebagai harga acuan bagi Manajer Investasi.
 - d. Dalam hal LPHE tidak mengeluarkan harga pasar wajar terhadap Efek sebagaimana dimaksud dalam angka 2 huruf b butir 1) sampai dengan butir 6), dan angka 2 huruf c dari Peraturan BAPEPAM dan LK No. IV.C.2 ini, Manajer Investasi wajib menentukan Nilai Pasar Wajar dari Efek dengan itikad baik dan penuh tanggung jawab berdasarkan metode yang menggunakan asas konservatif dan diterapkan secara konsisten, dengan mempertimbangkan antara lain:
 - 1) harga perdagangan sebelumnya;
 - 2) harga perbandingan Efek sejenis; dan/atau
 - 3) kondisi fundamental dari penerbit Efek.
 - e. Dalam hal LPHE tidak mengeluarkan harga pasar wajar terhadap Efek dari perusahaan yang dinyatakan pailit atau kemungkinan besar akan pailit, atau gagal membayar pokok utang atau bunga dari Efek tersebut, sebagaimana dimaksud pada angka 2 huruf b butir 7) dari Peraturan BAPEPAM dan LK No. IV.C.2 ini, Manajer Investasi wajib menghitung Nilai Pasar Wajar dari Efek dengan itikad baik dan penuh tanggung jawab berdasarkan metode yang menggunakan asas konservatif dan diterapkan secara konsisten dengan mempertimbangkan:
 - 1) harga perdagangan terakhir Efek tersebut;
 - 2) kecenderungan harga Efek tersebut;
 - 3) tingkat bunga umum sejak perdagangan terakhir (jika berupa Efek bersifat utang);
 - 4) informasi material yang diumumkan mengenai Efek tersebut sejak perdagangan terakhir;
 - 5) perkiraan rasio pendapatan harga (*price earning ratio*), dibandingkan dengan rasio pendapatan harga untuk Efek sejenis (jika berupa saham);
 - 6) tingkat bunga pasar dari Efek sejenis pada saat tahun berjalan dengan peringkat kredit sejenis (jika berupa Efek bersifat utang); dan
 - 7) harga pasar terakhir dari Efek yang mendasari (jika berupa derivatif atas Efek).
 - f. Dalam hal Manajer Investasi menganggap bahwa harga pasar wajar yang ditetapkan LPHE tidak mencerminkan Nilai Pasar Wajar dari Efek dalam portofolio Reksa Dana yang wajib dibubarkan karena:
 - 1) diperintahkan oleh OJK sesuai peraturan perundang-undangan di bidang Pasar Modal; dan/atau
 - 2) total Nilai Aktiva Bersih kurang dari Rp. 10.000.000.000,00 (sepuluh miliar Rupiah) selama 120 (seratus dua puluh) Hari Bursa secara berturut-turut,Manajer Investasi dapat menghitung sendiri Nilai Pasar Wajar dari Efek tersebut dengan itikad baik dan penuh tanggung jawab berdasarkan metode yang menggunakan asas konservatif dan diterapkan secara konsisten.

- g. Nilai Pasar Wajar dari Efek dalam portofolio Reksa Dana yang diperdagangkan dalam denominasi mata uang yang berbeda dengan denominasi mata uang Reksa Dana tersebut, wajib dihitung dengan menggunakan kurs tengah Bank Indonesia.
- 2. Penghitungan Nilai Aktiva Bersih Reksa Dana, wajib menggunakan Nilai Pasar Wajar dari Efek yang ditentukan oleh Manajer Investasi.
- 3. Dalam perhitungan Nilai Pasar Wajar Surat Berharga Negara yang menjadi Portofolio Efek Reksa Dana Terproteksi, Manajer Investasi dapat menggunakan metode harga perolehan yang diamortisasi, sepanjang Surat Berharga Negara dimaksud untuk dimiliki dan tidak akan dialihkan sama dengan tanggal jatuh tempo (*hold to maturity*).
- 4. Nilai Aktiva Bersih per saham atau Unit Penyertaan dihitung berdasarkan Nilai Aktiva Bersih pada akhir Hari Bursa yang bersangkutan, setelah penyelesaian pembukuan Reksa Dana dilaksanakan, tetapi tanpa memperhitungkan peningkatan atau penurunan kekayaan Reksa Dana karena permohonan pembelian dan/atau pelunasan yang diterima oleh Bank Kustodian pada hari yang sama.
- *) LPHE (Lembaga Penilaian Harga Efek) adalah Pihak yang telah memperoleh izin usaha dari OJK untuk melakukan penilaian harga Efek dalam rangka menetapkan harga pasar wajar, sebagaimana dimaksud dalam Peraturan Nomor V.C.3 yang merupakan Lampiran Keputusan Ketua BAPEPAM dan LK Nomor Kep-183/BL/2009 tanggal 30 Juni 2009 tentang Lembaga Penilaian Harga Efek.

Manajer Investasi dan Bank Kustodian akan memenuhi ketentuan dalam Peraturan BAPEPAM dan LK Nomor IV.C.2 dan POJK Tentang Reksa Dana Berbentuk Kontrak Investasi Kolektif tersebut di atas, dengan tetap memperhatikan peraturan, kebijakan dan persetujuan OJK yang mungkin dikeluarkan atau diperoleh kemudian setelah dibuatnya Prospektus ini.

BAB VII

PERPAJAKAN

Berdasarkan Peraturan Perpajakan yang berlaku, penerapan Pajak Penghasilan (PPH) atas pendapatan Reksa Dana yang berbentuk Kontrak Investasi Kolektif, adalah sebagai berikut:

No.	Uraian	Perlakuan PPh	Dasar Hukum
A.	Penghasilan Reksa Dana yang berasal dari:		
	a. Pembagian uang tunai (dividen)	Bukan Objek Pajak *	Pasal 4 (3) huruf f angka 1 butir b) UU PPh dan Pasal 9 PP Nomor 55 Tahun 2022.
	b. Bunga Obligasi	PPH Final**	Pasal 4 (2) dan Pasal 17 (7) UU PPh dan Pasal 2 PP Nomor 91 Tahun 2021.
	c. Capital gain/diskonto obligasi	PPH Final**	Pasal 4 (2) dan Pasal 17 (7) UU PPh dan Pasal 2 PP Nomor 91 Tahun 2021.
	d. Bunga Deposito dan diskonto Sertifikat Bank Indonesia	PPH Final 20%	Pasal 4 (2) huruf a UU PPh, Pasal 2 huruf c PP Nomor 123 tahun 2015 <i>jo.</i> Pasal 5 ayat (1) huruf c Peraturan Menteri Keuangan R.I. Nomor 212/PMK.03/2018.
	e. Capital Gain Saham di Bursa	PPH Final 0,1%	Pasal 4 (2) huruf c UU PPh dan Pasal 1 (1) PP Nomor 41 Tahun 1994 <i>jo.</i> Pasal 1 PP Nomor 14 Tahun 1997.
	f. Commercial Paper dan surat utang lainnya	PPH tarif umum	Pasal 4 (1) UU PPh.
B.	Bagian Laba yang diterima oleh Pemegang Unit Penyertaan Kontrak Investasi Kolektif	Bukan Objek PPh	Pasal 4 (3) huruf i UU PPh.

* Merujuk pada:

- Rujukan kepada Undang-Undang Nomor 7 Tahun 1983 tentang Pajak Penghasilan sebagaimana yang terakhir diubah dengan Pasal 3 Undang-Undang Nomor 7 Tahun 2021 tentang Harmonisasi Peraturan Perpajakan ("Undang-Undang PPh");
- Pasal 4 ayat (3) huruf f angka 1 butir b) Undang-Undang Nomor 7 Tahun 1983 tentang Pajak Penghasilan sebagaimana yang terakhir diubah dengan Pasal 3 Undang-Undang Nomor 7 Tahun 2021 tentang Harmonisasi Peraturan Perpajakan, dividen yang berasal dari dalam negeri yang diterima atau diperoleh Wajib Pajak badan dalam negeri dikecualikan dari objek pajak;
- Pasal 9 PP No. 55 Tahun 2022 tentang Penyesuaian Peraturan di Bidang Pajak Penghasilan, pengecualian penghasilan berupa dividen dari objek Pajak Penghasilan sebagaimana dimaksud dalam Pasal 4 ayat (3) huruf f angka 1 Undang-Undang PPh berlaku untuk dividen yang diterima atau diperoleh oleh Wajib Pajak badan dalam negeri sejak diundangkannya Undang-Undang Nomor 7 Tahun 2021 tentang Harmonisasi Peraturan Perpajakan; dan
- Pasal 2A ayat (5) PP Penghitungan Penghasilan Kena Pajak, dividen yang berasal dari dalam negeri yang diterima atau diperoleh Wajib Pajak badan dalam negeri sebagaimana dimaksud dalam Pasal 4 ayat (3) huruf f angka 1 butir b) Undang-Undang PPh, tidak dipotong Pajak Penghasilan.

** Sesuai dengan Peraturan Pemerintah R.I. Nomor 91 Tahun 2021 ("PP Nomor 91 Tahun 2021"), tarif pajak penghasilan bersifat final atas penghasilan bunga obligasi/diskonto obligasi yang diterima atau diperoleh wajib pajak dalam negeri dan bentuk usaha tetap sebesar 10% (sepuluh persen) dari dasar pengenaan pajak penghasilan.

Ketentuan perpajakan di atas berlaku untuk Efek yang diterbitkan dan/atau diperdagangkan serta memenuhi kualifikasi sebagai Efek dalam negeri. Untuk Efek yang diterbitkan dan/atau diperdagangkan serta memenuhi kualifikasi sebagai Efek luar negeri maka dapat berlaku ketentuan perpajakan negara dimana Efek tersebut diterbitkan dan/atau diperdagangkan termasuk ketentuan lain terkait perpajakan yang dibuat antara Indonesia dan negara tersebut (jika ada) dan berlaku ketentuan pajak penghasilan sebagaimana diatur dalam Undang-Undang PPh.

Informasi perpajakan tersebut di atas dibuat oleh Manajer Investasi berdasarkan pengetahuan dan pengertian dari Manajer Investasi atas peraturan perpajakan yang ada sampai dengan Prospektus ini dibuat. Adanya perubahan atau perbedaan interpretasi atas peraturan perpajakan yang berlaku, dapat memberikan dampak negatif bagi REKSA DANA PANIN DANA UNGGULAN dan/atau menyebabkan proteksi tidak tercapai.

Bagi calon Pemegang Unit Penyertaan asing disarankan untuk berkonsultasi dengan penasihat perpajakan mengenai perlakuan pajak investasi sebelum membeli Unit Penyertaan REKSA DANA PANIN DANA UNGGULAN. Sesuai peraturan perundang-undangan di bidang perpajakan yang berlaku pada saat Prospektus ini dibuat, bagian laba termasuk penjualan kembali (*redemption*) Unit Penyertaan yang diterima Pemegang Unit Penyertaan dikecualikan sebagai objek Pajak Penghasilan (PPH).

Dalam hal terdapat pajak yang harus dibayar oleh calon Pemegang Unit Penyertaan sesuai peraturan perundang-undangan di bidang perpajakan yang berlaku, pemberitahuan kepada calon Pemegang Unit Penyertaan tentang pajak yang harus dibayar tersebut akan dilakukan dengan mengirimkan surat tercatat kepada calon Pemegang Unit Penyertaan segera setelah Manajer Investasi mengetahui adanya pajak tersebut yang harus dibayar oleh calon Pemegang Unit Penyertaan.

- Kewajiban mengenai pajak yang harus dibayar oleh Pemegang Unit Penyertaan merupakan kewajiban pribadi dari Pemegang Unit Penyertaan.

Kondisi yang harus diperhatikan oleh Calon Pemegang Unit Penyertaan:

Walaupun Manajer Investasi telah mengambil langkah yang dianggap perlu agar REKSA DANA PANIN DANA UNGGULAN sesuai dengan peraturan perpajakan yang berlaku dan telah memperoleh nasehat dari penasihat perpajakan, perubahan atas peraturan perpajakan dan/atau interpretasi yang berbeda dari peraturan perpajakan yang berlaku dapat memberikan dampak material yang merugikan REKSA DANA PANIN DANA UNGGULAN, pendapatan Pemegang Unit Penyertaan setelah dikenakan pajak, tingkat proteksi atas modal.

Dalam hal terdapat pajak yang harus dibayar oleh Pemegang Unit Penyertaan sesuai peraturan perundang-undangan di bidang perpajakan yang berlaku, pemberitahuan kepada Pemegang Unit Penyertaan tentang pajak yang harus dibayar tersebut akan dilakukan dengan mengirimkan surat tercatat kepada calon Pemegang Unit Penyertaan segera setelah Manajer Investasi mengetahui adanya pajak tersebut yang harus dibayar oleh calon Pemegang Unit Penyertaan.

Apabila kondisi di atas terjadi, Manajer Investasi dapat melakukan Pelunasan Lebih Awal Yang Mengakibatkan Tidak Berlakunya Mekanisme Proteksi. Bila Pelunasan Lebih Awal terjadi Yang Mengakibatkan Tidak Berlakunya Mekanisme Proteksi, Pemegang Unit Penyertaan dapat menerima nilai pelunasan bersih secara material lebih rendah dari pada Pokok Investasi.

BAB VIII

MANFAAT INVESTASI DAN FAKTOR-FAKTOR RISIKO YANG UTAMA

8.1. PEMEGANG UNIT PENYERTAAN PANIN DANA UNGGULAN DAPAT MEMPEROLEH MANFAAT INVESTASI SEBAGAI BERIKUT

- a. **Pengelolaan secara profesional**
PANIN DANA UNGGULAN dikelola oleh PT Panin Asset Management yang bertindak sebagai manajer investasi yang terdaftar (*certified*) dan berpengalaman sehingga pengelolaan investasi Reksa Dana dilakukan secara sistematis dan profesional dalam hal mikro dan makro ekonomi, pemilihan kelas aset, instrument, counterparty, penentuan jangka waktu penempatan, tujuan investasi, diversifikasi investasi serta administrasinya.
- b. **Diversifikasi Investasi**
Investor menempatkan dananya di Reksa Dana yang merupakan kumpulan dana dari banyak investor sehingga dapat mendapatkan manfaat diversifikasi yang optimal. Diversifikasi investasi Reksa Dana adalah penyebaran investasi dengan tujuan untuk mengurangi risiko investasi dan menggunakan kesempatan untuk memperoleh hasil investasi yang menguntungkan.
- c. **Likuiditas**
Likuiditas Reksa Dana terjamin karena setiap Pemegang Unit Penyertaan Reksa Dana dapat mencairkan kembali investasinya setiap saat. Hak pencairan yang ditawarkan ini memberikan keleluasaan bagi Pemegang Unit Penyertaan untuk mengatur kebutuhan keuangannya, atau untuk menghentikan investasinya di Reksa Dana.
- d. **Kemudahan Investasi**
Reksa Dana menawarkan banyak kemudahan, karena investor diberikan pilihan investasi dengan strategi yang beragam, serta ditunjang oleh berbagai layanan pengelolaan investasi yang profesional. Layanan-layanan tersebut antara lain pemberian informasi tentang portofolio investor, kemudahan transaksi baik secara langsung maupun melalui sarana telekomunikasi, sistem administrasi yang teratur, analisa portofolio Reksa Dana dan analisa emiten.
- e. **Fleksibilitas Investasi**
Pemegang Unit Penyertaan diberikan keleluasaan untuk menanamkan uangnya ke dalam suatu portofolio, dan kemudian keluar dari portofolio tersebut untuk menginvestasikan uangnya dalam portofolio yang lain, yang dipandang lebih sesuai dengan tujuan dan sasaran investasinya. Keleluasaan ini tidak dapat diperoleh dalam investasi langsung di Pasar Modal, karena Pemegang Unit Penyertaan harus menjual portofolionya terlebih dahulu, untuk kemudian melakukan investasi dalam portofolio yang diinginkan. Proses tersebut mungkin tidak bisa dijalankan dengan cepat, terutama dalam kondisi Pasar Modal yang tidak likuid.
- f. **Transparansi**
Reksa Dana ditawarkan melalui Penawaran Umum (*public offering*) sehingga harus sesuai dengan peraturan yang ditetapkan oleh OJK sebagai badan pengawas di pasar modal dan semua produknya di Indonesia. Reksa Dana memberikan informasi yang transparan kepada publik mengenai komposisi aset dan instrumen portofolio investasi, risiko yang dihadapi, biaya-biaya yang timbul. Selain itu untuk proses pembukuan dilakukan oleh pihak independen selain Manajer Investasi yaitu Bank Kustodian dan wajib untuk diperiksa oleh Akuntan Publik yang terdaftar di OJK.

8.2. FAKTOR-FAKTOR RISIKO INVESTASI YANG UTAMA DALAM PANIN DANA UNGGULAN

- a. **Risiko Berkurangnya Nilai Aktiva Bersih Setiap Unit Penyertaan**
Nilai setiap Unit Penyertaan PANIN DANA UNGGULAN dapat berubah akibat kenaikan atau penurunan Nilai Aktiva Bersih Reksa Dana yang bersangkutan. Terjadinya penurunan Nilai Aktiva Bersih setiap Unit Penyertaan dapat disebabkan antara lain oleh perubahan harga efek dalam portofolio.
- b. **Risiko Perubahan Kondisi Ekonomi dan Politik**
Sistem ekonomi terbuka yang dianut oleh Indonesia dapat dipengaruhi oleh perkembangan ekonomi internasional, selain juga perkembangan politik di dalam dan luar negeri. Perubahan yang terjadi dapat mempengaruhi kinerja perusahaan-perusahaan di Indonesia, termasuk yang tercatat di Bursa Efek Indonesia maupun perusahaan yang menerbitkan Efek utang dan instrumen pasar uang, yang pada gilirannya dapat berdampak pada nilai efek yang diterbitkan perusahaan tersebut.
- c. **Risiko Likuiditas**

Kemampuan Manajer Investasi untuk membeli kembali Unit Penyertaan dari pemegang Unit Penyertaan tergantung pada likuiditas dari portofolio PANIN DANA UNGGULAN atau kemampuan dari Manajer Investasi untuk membeli kembali dengan menyediakan uang tunai dengan segera.

d. **Risiko Wanprestasi**

Dalam kondisi luar biasa, penerbit surat berharga dimana PANIN DANA UNGGULAN berinvestasi pada Efek yang diterbitkannya dapat mengalami kesulitan keuangan yang berakhir pada kondisi wanprestasi dalam memenuhi kewajibannya. Hal ini akan mempengaruhi hasil investasi dari Reksa Dana yang dikelola oleh Manajer Investasi.

BAB IX

ALOKASI BIAYA DAN IMBALAN JASA

Dalam kegiatan pengelolaan PANIN DANA UNGGULAN terdapat biaya-biaya yang harus dikeluarkan oleh PANIN DANA UNGGULAN, Pemegang Unit Penyertaan, maupun Manajer Investasi. Perincian biaya-biaya dan alokasinya adalah sebagai berikut:

9.1. BIAYA YANG MENJADI BEBAN PANIN DANA UNGGULAN

- a. Imbalan jasa Manajer Investasi maksimum sebesar 2 % (dua persen) per tahun dan dihitung secara harian dari Nilai Aktiva Bersih PANIN DANA UNGGULAN berdasarkan 365 (tiga ratus enam puluh lima) hari kalender per tahun dan dibayar setiap bulan;
- b. Imbalan jasa Bank Kustodian sebesar maksimum 0,25 % (nol koma dua puluh lima persen) per tahun dan dihitung secara harian dari Nilai Aktiva Bersih PANIN DANA UNGGULAN berdasarkan 365 (tiga ratus enam puluh lima) hari kalender per tahun dan dibayar setiap bulan;
- c. Biaya transaksi Efek dan registrasi Efek;
- d. Imbalan jasa Akuntan, Konsultan Hukum dan Notaris setelah ditetapkannya pernyataan efektif atas PANIN DANA UNGGULAN oleh BAPEPAM-LK; Biaya pembaruan Prospektus yaitu pencetakan dan distribusi termasuk laporan keuangan tahunan kepada pemegang Unit Penyertaan dan biaya pemasangan berita/pemberitahuan di surat kabar mengenai perubahan Kontrak Investasi Kolektif dan/atau Prospektus (jika ada) setelah PANIN - DANA UNGGULAN dinyatakan efektif oleh BAPEPAM-LK;
- e. Biaya pembaruan Prospektus yaitu pencetakan dan distribusi termasuk laporan keuangan tahunan kepada pemegang Unit Penyertaan dan biaya pemasangan berita/pemberitahuan di surat kabar mengenai perubahan Kontrak Investasi Kolektif dan/atau Prospektus (jika ada) setelah PANIN DANA UNGGULAN dinyatakan efektif oleh BAPEPAM-LK;
- f. Biaya pencetakan dan distribusi surat konfirmasi kepemilikan Unit Penyertaan;
- g. Pengeluaran pajak yang berkenaan dengan pembayaran imbalan jasa dan biaya-biaya di atas; dan
- h. biaya-biaya dan pengeluaran yang berkenaan dengan penggunaan sistem pengelolaan investasi terpadu sebagaimana ditetapkan oleh penyedia sistem pengelolaan investasi terpadu dari waktu ke waktu (jika ada).

9.2. BIAYA YANG MENJADI BEBAN MANAJER INVESTASI

- a. Biaya persiapan pembentukan PANIN DANA UNGGULAN yaitu biaya pembuatan Kontrak, Prospektus awal dan penerbitan dokumen-dokumen yang diperlukan termasuk imbalan jasa Akuntan Publik, Konsultan Hukum, dan Notaris.
- b. Biaya administrasi pengelolaan portofolio PANIN DANA UNGGULAN yaitu biaya telepon faksimili, fotokopi, dan transportasi.
- c. Biaya pemasaran termasuk biaya pencetakan brosur, biaya promosi, dan iklan dari PANIN DANA UNGGULAN.
- d. Biaya pencetakan dan distribusi Formulir Profil Pemodal, Formulir Pembelian Unit Penyertaan, Formulir Penjualan Kembali Unit Penyertaan, dan Formulir Pengalihan Unit Penyertaan.

9.3. BIAYA YANG MENJADI BEBAN PEMEGANG UNIT PENYERTAAN

- a. Biaya penjualan Unit Penyertaan (*subscription fee*) adalah sebesar maksimum 4% (dua persen) yang akan menjadi pendapatan bagi tenaga penjual.
- b. Biaya penjualan kembali Unit Penyertaan (*redemption fee*) adalah:
 - Biaya untuk periode kepemilikan Unit Penyertaan sampai dengan 1 (satu) tahun sebesar maksimum 1% (satu persen);
 - Biaya untuk periode kepemilikan Unit Penyertaan lebih dari 1 (satu) tahun sebesar 0% (nol persen).
- c. Biaya pengalihan investasi (*switching fee*) maksimum sebesar 2% (dua persen) dari nilai transaksi pengalihan investasi Penyertaan, yang dikenakan pada saat Pemegang Unit Penyertaan melakukan pengalihan investasi dari PANIN DANA UNGGULAN ke Reksa Dana lainnya yang dikelola oleh Manajer Investasi. Biaya pengalihan Investasi tersebut merupakan pendapatan bagi Manajer Investasi dan/atau Agen Penjual Efek Reksa Dana yang ditunjuk oleh Manajer Investasi (jika ada);
- d. Biaya transfer bank, pemindahbukuan dan biaya-biaya bank lain bila ada, sehubungan pembelian Unit Penyertaan oleh pemegang Unit Penyertaan, pengembalian sisa uang pembelian unit penyertaan yang ditolak, hasil pencairan seluruh unit penyertaan dalam hal kepemilikan unit penyertaan di bawah saldo minimum dan pembayaran hasil penjualan kembali Unit Penyertaan ke rekening pemegang Unit Penyertaan (jika ada);
- e. Pajak yang berkenaan dengan Pemegang Unit Penyertaan (jika ada).

9.4. Biaya Konsultan Hukum, biaya Notaris dan/atau biaya Akuntan menjadi beban Manajer Investasi, Bank Kustodian dan/atau PANIN DANA UNGGULAN sesuai dengan pihak yang memperoleh manfaat atau yang melakukan kesalahan sehingga diperlukan jasa profesi dimaksud.

9.5. ALOKASI BIAYA

JENIS	%	KETERANGAN
Dibebankan kepada REKSA DANA PANIN DANA UNGGULAN:		
a. Imbalan Jasa Manajer Investasi	Maks. 2%	per tahun dihitung dari Nilai Aktiva Bersih harian PANIN DANA UNGGULAN berdasarkan 365 hari kalender per tahun dan dibayarkan setiap bulan.
b. Imbalan Jasa Bank Kustodian	Maks 0,25%	per tahun dan dihitung secara harian dari Nilai Aktiva Bersih PANIN DANA UNGGULAN berdasarkan 365 (tiga ratus enam puluh lima) hari kalender per tahun dan dibayar setiap bulan;
Dibebankan kepada Pemegang Unit Penyertaan:		
a) Biaya Pembelian Unit Penyertaan (<i>Subscription Fee</i>)	Maks. 4%	dari nilai transaksi pembelian Unit Penyertaan Biaya pembelian Unit Penyertaan tersebut merupakan pendapatan bagi tenaga penjual.
b) Biaya penjualan kembali Unit Penyertaan (<i>redemption fee</i>)	Maks. 1% Maks. 0%	Sampai dengan 1 tahun Lebih dari 1 tahun
c) Biaya Pengalihan Investasi (<i>switching fee</i>)	Maks. 2%	Dari nilai transaksi pengalihan investasi Biaya pembelian Unit Penyertaan dan pengalihan investasi merupakan pendapatan bagi Manajer Investasi dan/atau Agen Penjual Efek Reksa Dana yang ditunjuk oleh Manajer Investasi (jika ada).
d) Biaya Bank	Jika ada	
e) Pajak-pajak yang dikenakan dengan Pemegang Unit Penyertaan dan biaya-biaya di atas	Jika ada	

Biaya-biaya di atas belum termasuk pengenaan pajak sesuai ketentuan peraturan perundang-undangan yang berlaku di Indonesia.

BAB X

HAK-HAK PEMEGANG UNIT PENYERTAAN

Dengan tunduk pada syarat-syarat sesuai tertulis dalam Kontrak Investasi Kolektif, setiap Pemegang Unit Penyertaan PANIN DANA UNGGULAN mempunyai hak-hak sebagai berikut:

- a. **Mendapat bukti kepemilikan Unit Penyertaan dalam PANIN DANA UNGGULAN yaitu surat konfirmasi kepemilikan Unit Penyertaan**

Bank Kustodian wajib menerbitkan Surat Konfirmasi Transaksi Unit Penyertaan kepada Pemegang Unit Penyertaan PANIN DANA UNGGULAN sesuai dengan syarat dan ketentuan dalam Prospektus.

- b. **Memperoleh pembagian keuntungan sesuai dengan Kebijakan Pembagian Hasil Investasi**

Pemegang Unit Penyertaan mempunyai hak untuk mendapatkan pembagian hasil investasi sesuai dengan Kebijakan Pembagian Hasil Investasi.

- c. **Menjual Kembali Sebagian atau Seluruh Unit Penyertaan PANIN DANA UNGGULAN**

Pemegang Unit Penyertaan mempunyai hak untuk menjual kembali sebagian atau seluruh Unit Penyertaan PANIN DANA UNGGULAN yang dimilikinya kepada Manajer Investasi setiap Hari Bursa sesuai dengan syarat dan ketentuan dalam Bab XIV Prospektus.

- d. **Mengalihkan Sebagian Atau Seluruh Investasi dalam PANIN DANA UNGGULAN ke Reksa Dana lainnya demikian juga sebaliknya**

Pemegang Unit Penyertaan mempunyai hak untuk mengalihkan sebagian atau seluruh investasinya dalam PANIN DANA UNGGULAN ke Reksa Dana lainnya yang memiliki fasilitas pengalihan investasi yang dikelola oleh Manajer Investasi. Pemegang Unit Penyertaan wajib tunduk pada aturan pengalihan investasi yang ditetapkan oleh Manajer Investasi sesuai dengan syarat dan ketentuan dalam Bab XV Prospektus.

- e. **Memperoleh Informasi Mengenai Nilai Aktiva Bersih Harian Setiap Unit Penyertaan dan Kinerja PANIN DANA UNGGULAN**

Setiap Pemegang Unit Penyertaan mempunyai hak untuk mendapatkan informasi Nilai Aktiva Bersih harian setiap Unit Penyertaan dan kinerja 30 (tiga puluh) hari serta 1 (satu) tahun terakhir dari PANIN DANA UNGGULAN yang dipublikasikan di harian tertentu.

- f. **Memperoleh Laporan-Laporan Sebagaimana Dimaksud dalam Peraturan BAPEPAM nomor : X.D.1**

- g. **Memperoleh Bagian Atas Hasil Likuidasi Secara Proporsional Sesuai Dengan Kepemilikan Unit Penyertaan Dalam Hal PANIN DANA UNGGULAN Dibubarkan Dan Dilikuidasi**

Dalam hal PANIN DANA UNGGULAN dibubarkan dan dilikuidasi maka hasil likuidasi harus dibagi secara proporsional menurut komposisi jumlah Unit Penyertaan yang dimiliki oleh masing-masing Pemegang Unit Penyertaan.

BAB XI

PEMBUBARAN DAN LIKUIDASI

11.1. Hal-Hal Yang PANIN DANA UNGGULAN Wajib Dibubarkan

PANIN DANA UNGGULAN berlaku sejak ditetapkannya pernyataan efektif oleh OJK dan wajib dibubarkan apabila terjadi salah satu dari hal-hal sebagai berikut:

- a. Dalam jangka waktu 60 (enam puluh) Hari Bursa, PANIN DANA UNGGULAN yang Pernyataan Pendaftarannya telah menjadi efektif memiliki dana kelolaan kurang dari Rp. 25.000.000.000,- (dua puluh lima miliar Rupiah); dan/atau
- b. Diperintahkan oleh OJK sesuai dengan peraturan perundang-undangan di bidang Pasar Modal; dan/atau
- c. Total Nilai Aktiva Bersih PANIN DANA UNGGULAN kurang dari Rp. 25.000.000.000,- (dua puluh lima miliar Rupiah) selama 90 (sembilan puluh) Hari Bursa berturut-turut; dan/atau
- d. Jumlah kepemilikan kurang dari 10 (sepuluh) Pemegang Unit Penyertaan selama jangka waktu 120 (seratus dua puluh) Hari Bursa berturut-turut; dan/atau
- e. Manajer Investasi dan Bank Kustodian telah sepakat untuk membubarkan PANIN DANA UNGGULAN

11.2. Proses Pembubaran dan Likuidasi PANIN DANA UNGGULAN

Dalam hal PANIN DANA UNGGULAN wajib dibubarkan karena kondisi sebagaimana dimaksud dalam butir 11.1 huruf a di atas, maka Manajer Investasi wajib:

- a. Menyampaikan laporan kondisi tersebut kepada OJK dan mengumumkan rencana pembubaran PANIN DANA UNGGULAN kepada para Pemegang Unit Penyertaan paling sedikit dalam 1 (satu) surat kabar harian berbahasa Indonesia yang berperedaran nasional, paling lambat 2 (dua) Hari Bursa sejak berakhirnya jangka waktu sebagaimana dimaksud pada butir 11.1 huruf a di atas;
- b. Menginstruksikan kepada Bank Kustodian untuk membayarkan dana hasil likuidasi yang menjadi hak Pemegang Unit Penyertaan dengan ketentuan bahwa perhitungannya dilakukan secara proporsional dari Nilai Aktiva Bersih pada saat pembubaran namun tidak boleh lebih kecil dari Nilai Aktiva Bersih awal (harga par) dan dana tersebut diterima Pemegang Unit Penyertaan paling lambat 7 (tujuh) Hari Bursa sejak berakhirnya jangka waktu sebagaimana dimaksud pada butir 11.1 huruf a di atas; dan
- c. membubarkan PANIN DANA UNGGULAN dalam jangka waktu paling lambat 10 (sepuluh) Hari Bursa sejak berakhirnya jangka waktu sebagaimana dimaksud pada butir 11.1 huruf a di atas, dan menyampaikan laporan pembubaran PANIN DANA UNGGULAN kepada OJK paling lambat 10 (sepuluh) Hari Bursa sejak PANIN DANA UNGGULAN dibubarkan.

Dalam hal PANIN DANA UNGGULAN wajib dibubarkan karena kondisi sebagaimana dimaksud dalam butir 11.1 huruf b di atas, maka Manajer Investasi wajib:

- a. Mengumumkan pembubaran, likuidasi, dan rencana pembagian hasil likuidasi PANIN DANA UNGGULAN paling kurang dalam 1 (satu) surat kabar harian berbahasa Indonesia yang berperedaran nasional paling lambat 2 (dua) Hari Bursa sejak diperintahkan OJK, dan pada hari yang sama memberitahukan secara tertulis kepada Bank Kustodian untuk menghentikan perhitungan Nilai Aktiva Bersih PANIN DANA UNGGULAN ;
- b. Menginstruksikan kepada Bank Kustodian untuk membayarkan dana hasil likuidasi yang menjadi hak Pemegang Unit Penyertaan dengan ketentuan bahwa perhitungannya dilakukan secara proporsional dari Nilai Aktiva Bersih pada saat pembubaran dan dana tersebut diterima Pemegang Unit Penyertaan paling lambat 7 (tujuh) Hari Bursa sejak likuidasi selesai dilakukan; dan
- c. Menyampaikan laporan pembubaran PANIN DANA UNGGULAN kepada OJK paling lambat 2 (dua) bulan sejak diperintahkan pembubaran PANIN DANA UNGGULAN oleh OJK dengan dilengkapi pendapat dari Konsultan, Hukum dan Akuntan, serta Akta Pembubaran dan Likuidasi PANIN DANA UNGGULAN dari Notaris

Dalam hal PANIN DANA UNGGULAN wajib dibubarkan karena kondisi sebagaimana dimaksud dalam butir 11.1 huruf c di atas, maka Manajer Investasi wajib:

- a. Menyampaikan laporan kondisi tersebut kepada OJK dengan dilengkapi kondisi keuangan terakhir PANIN DANA UNGGULAN dan mengumumkan kepada para Pemegang Unit Penyertaan rencana pembubaran PANIN DANA UNGGULAN paling sedikit dalam 1 (satu) surat kabar harian berbahasa Indonesia yang berperedaran nasional, dalam jangka waktu paling lambat 2 (dua) Hari Bursa sejak berakhirnya jangka waktu sebagaimana dimaksud pada butir 11.1 huruf c di atas serta pada hari yang sama memberitahukan secara tertulis kepada Bank Kustodian untuk menghentikan perhitungan Nilai Aktiva Bersih PANIN DANA UNGGULAN ;
- b. Menginstruksikan kepada Bank Kustodian untuk membayarkan dana hasil likuidasi yang menjadi hak Pemegang Unit Penyertaan dengan ketentuan bahwa perhitungannya dilakukan secara proporsional dari Nilai Aktiva Bersih pada saat likuidasi selesai dilakukan dan dana tersebut diterima Pemegang Unit Penyertaan paling lambat 7 (tujuh) Hari Bursa sejak likuidasi selesai dilakukan; dan

- c. Menyampaikan laporan hasil pembubaran PANIN DANA UNGGULAN kepada OJK paling lambat 2 (dua) bulan sejak dibubarkan dengan dilengkapi pendapat dari Konsultan Hukum dan Akuntan, serta Akta Pembubaran dan Likuidasi PANIN DANA UNGGULAN dari Notaris.

Dalam hal PANIN DANA UNGGULAN wajib dibubarkan karena kondisi sebagaimana dimaksud dalam butir

11.1 huruf d di atas, maka Manajer Investasi wajib:

- a. menyampaikan kepada OJK dalam jangka waktu paling lambat 2 (dua) Hari Bursa sejak terjadinya kesepakatan pembubaran PANIN DANA UNGGULAN kepada OJK dalam jangka waktu paling lambat 2 (dua) Hari Bursa sejak terjadinya kesepakatan pembubaran oleh Manajer Investasi dan Bank Kustodian dengan melampirkan:
 - 1) Kesepakatan pembubaran dan likuidasi PANIN DANA UNGGULAN antara Manajer Investasi dan Bank Kustodian
 - 2) Alasan pembubaran dan
 - 3) Kondisi keuangan terakhirdan pada hari yang sama mengumumkan rencana pembubaran PANIN DANA UNGGULAN kepada para Pemegang Unit Penyertaan paling sedikit dalam satu surat kabar harian berbahasa Indonesia yang berperedaran nasional serta memberitahukan secara tertulis kepada Bank Kustodian untuk menghentikan perhitungan Nilai Aktiva Bersih PANIN DANA UNGGULAN ;
- b. Menginstruksikan kepada Bank Kustodian untuk membayarkan dana hasil likuidasi yang menjadi hak Pemegang Unit Penyertaan dengan ketentuan bahwa perhitungannya dilakukan secara proporsional dari Nilai Aktiva Bersih pada saat likuidasi selesai dilakukan dan dana tersebut diterima Pemegang Unit Penyertaan paling lambat 7 (tujuh) Hari Bursa sejak likuidasi selesai dilakukan; dan
- c. Menyampaikan laporan hasil pembubaran, likuidasi dan pembagian hasil likuidasi PANIN DANA UNGGULAN kepada OJK paling lambat 2 (dua) bulan sejak dibubarkan dengan dilengkapi pendapat dari Konsultan Hukum dan Akuntan serta Akta Pembubaran dan Likuidasi PANIN DANA UNGGULAN dari Notaris.

11.3. Manajer Investasi wajib memastikan bahwa hasil dari likuidasi PANIN DANA UNGGULAN harus dibagi secara proporsional menurut komposisi jumlah Unit Penyertaan yang dimiliki oleh masing-masing Pemegang Unit Penyertaan

11.4. Setelah dilakukannya pengumuman rencana pembubaran PANIN DANA UNGGULAN, maka Pemegang Unit Penyertaan tidak dapat melakukan penjualan kembali Unit (pelunasan).

11.5. Pembagian Hasil Likuidasi

Manajer Investasi wajib memastikan bahwa hasil dari likuidasi PANIN DANA UNGGULAN harus dibagi secara proporsional menurut komposisi jumlah Unit Penyertaan yang dimiliki oleh masing-masing Pemegang Unit Penyertaan. Dalam hal masih terdapat dana hasil likuidasi yang belum diambil oleh Pemegang Unit Penyertaan dan atau terdapat dana yang tersisa setelah tanggal pembagian hasil likuidasi kepada Pemegang Unit Penyertaan yang ditetapkan oleh Manajer Investasi, maka:

- a. Jika Bank Kustodian telah memberitahukan dana tersebut kepada Pemegang Unit Penyertaan sebanyak 3 (tiga) kali dalam tenggang waktu masing-masing 2 (dua) minggu serta telah mengumumkannya dalam surat kabar harian yang berperedaran nasional, maka dana tersebut wajib disimpan dalam rekening giro di Bank Kustodian selaku Bank Umum atas nama Bank Kustodian untuk kepentingan Pemegang Unit Penyertaan yang belum mengambil dana hasil likuidasi dan/atau untuk kepentingan Pemegang Unit Penyertaan yang tercatat pada saat likuidasi dalam jangka waktu 10 (sepuluh) tahun;
- b. Setiap biaya yang timbul atas penyimpanan dana tersebut akan dibebankan kepada rekening giro tersebut; dan
- c. Apabila dalam jangka waktu 10 (sepuluh) tahun tidak diambil oleh Pemegang Unit Penyertaan, maka dana tersebut wajib diserahkan oleh Bank Kustodian kepada Pemerintah Indonesia untuk keperluan pengembangan industri Pasar Modal.

11.6. Dalam hal PANIN DANA UNGGULAN dibubarkan dan dilikuidasi, maka beban biaya pembubaran dan likuidasi PANIN DANA UNGGULAN termasuk biaya Konsultan Hukum, Akuntan dan beban lain kepada pihak ketiga menjadi tanggung jawab dan wajib dibayar Manajer Investasi kepada pihak-pihak yang bersangkutan.

BAB XII

PERSYARATAN DAN TATA CARA PEMBELIAN UNIT PENYERTAAN

12.1 PEMBELIAN UNIT PENYERTAAN

Manajer Investasi akan menjual Unit Penyertaan dan Unit Penyertaan akan diterbitkan oleh Bank Kustodian setelah calon pemegang Unit Penyertaan menyampaikan permohonan pembelian Unit Penyertaan PANIN DANA UNGGULAN kepada Manajer Investasi dan setelah pembayaran untuk pembelian tersebut diterima dengan baik (*in good funds*) dalam mata uang rupiah pada rekening PANIN DANA UNGGULAN di Bank Kustodian.

Jumlah Unit Penyertaan yang diperoleh calon pemegang Unit Penyertaan akan dihitung menurut Nilai Aktiva Bersih per Unit Penyertaan pada akhir Hari Bursa diterimanya pembayaran.

Manajer Investasi dapat menjual Unit Penyertaan melalui Agen Penjual serta perwakilan Manajer Investasi pada bank lain yang ditunjuk oleh Manajer Investasi (jika ada) dan Bank Kustodian dapat menerima pembayaran dengan pemindahbukuan atau transfer dalam mata uang Rupiah kepada rekening PANIN DANA UNGGULAN yang ada di Bank Kustodian.

Formulir Pembukaan Rekening PANIN DANA UNGGULAN, Formulir Profil Calon Pemegang Unit Penyertaan dan Formulir Pemesanan Pembelian Unit Penyertaan PANIN DANA UNGGULAN dapat diperoleh dari Manajer Investasi atau Agen Penjual Efek Reksa Dana yang ditunjuk oleh Manajer Investasi (jika ada).

12.2 PROSEDUR PEMBELIAN UNIT PENYERTAAN

Para calon Pemegang Unit Penyertaan yang ingin membeli Unit Penyertaan PANIN DANA UNGGULAN untuk pertama kali harus terlebih dahulu mengisi dan menandatangani formulir Profil Pemodal Reksa Dana sebagaimana disyaratkan dalam Peraturan BAPEPAM Nomor IV.D.2 tentang Profil Pemodal Reksa Dana, yang merupakan Lampiran Keputusan Ketua BAPEPAM Nomor Kep-20/PM/2004 tanggal 29-04-2004 (dua puluh sembilan April dua ribu empat), melengkapinya dengan fotokopi bukti jati diri (Kartu Tanda Penduduk untuk perorangan lokal/Paspor untuk perorangan asing dan fotokopi anggaran dasar, NPWP (Nomor Pokok Wajib Pajak) serta Kartu Tanda Penduduk/Paspor pejabat yang berwenang untuk badan hukum serta dokumen-dokumen pendukung lainnya yang ditentukan oleh Manajer Investasi dengan mengacu pada Peraturan BAPEPAM-LK Nomor V.D.10. sebagaimana telah diubah dengan Peraturan Otoritas Jasa Keuangan Nomor 22/POJK.04/2014 tentang Prinsip Mengenal Nasabah Oleh Penyedia Jasa Keuangan di Sektor Pasar Modal (POJK/22/POJK.04/2014), mengisi serta menandatangani formulir pemesanan pembelian Unit Penyertaan PANIN DANA UNGGULAN dan melengkapinya dengan bukti pembayaran.

Pembelian Unit Penyertaan PANIN DANA UNGGULAN selanjutnya dapat dilakukan oleh Pemegang Unit Penyertaan PANIN DANA UNGGULAN dengan menggunakan formulir pemesanan pembelian Unit Penyertaan PANIN DANA UNGGULAN yang secara langsung dapat diperoleh dari Manajer Investasi atau Agen Penjual Efek Reksa Dana yang ditunjuk oleh Manajer Investasi (jika ada) dengan disertai bukti pembayaran.

Formulir Profil Pemodal Reksa Dana dan formulir pemesanan pembelian Unit Penyertaan PANIN DANA UNGGULAN dapat diperoleh dari Manajer Investasi atau Agen Penjual Efek Reksa Dana yang ditunjuk oleh Manajer Investasi (jika ada).

Dalam hal pembelian Unit Penyertaan PANIN DANA UNGGULAN berikutnya dilakukan oleh Pemegang Unit Penyertaan PANIN DANA UNGGULAN dengan menggunakan formulir pemesanan pembelian Unit Penyertaan PANIN DANA UNGGULAN, maka formulir yang telah diisi dan ditandatangani tersebut beserta bukti pembayaran tersebut harus disampaikan kepada Manajer Investasi secara langsung atau melalui Agen Penjual Efek Reksa Dana yang ditunjuk oleh Manajer Investasi (jika ada) tempat Pemegang Unit Penyertaan melakukan pembelian pertama.

Pemegang Unit Penyertaan dapat melakukan pembelian Unit Penyertaan PANIN DANA UNGGULAN secara elektronik dengan mengisi formulir elektronik pemesanan pembelian Unit Penyertaan PANIN DANA UNGGULAN yang dapat diperoleh pada sistem elektronik yang disediakan oleh Manajer Investasi dan/atau Agen Penjual Efek Reksa Dana yang ditunjuk oleh Manajer Investasi (jika ada) disertai dengan bukti pembayaran yang dilakukan dengan menggunakan sistem elektronik.

Manajer Investasi wajib memastikan kesiapan sistem elektronik yang disediakan oleh Manajer Investasi atau Agen Penjual Efek Reksa Dana yang ditunjuk oleh Manajer Investasi (jika ada) untuk penjualan Unit Penyertaan dan memastikan bahwa sistem tersebut telah sesuai dengan peraturan ketentuan hukum di bidang informasi dan transaksi elektronik yang berlaku. Manajer Investasi dan/atau Agen Penjual Efek Reksa Dana yang ditunjuk oleh Manajer Investasi (jika ada) wajib, menyediakan Prospektus elektronik dan dokumen elektronik lainnya yang dapat dicetak apabila diminta oleh calon Pemegang Unit Penyertaan dan/atau OJK, dan

melindungi kepentingan calon Pemegang Unit Penyertaan yang beritikad baik serta memastikan calon Pemegang Unit Penyertaan telah melakukan pendaftaran dalam sistem elektronik yang disediakan oleh Manajer Investasi atau Agen Penjual Efek Reksa Dana yang ditunjuk oleh Manajer Investasi (jika ada).

Dalam hal terdapat keyakinan adanya pelanggaran penerapan program anti pencucian uang, pencegahan pendanaan terorisme di sektor jasa keuangan, Manajer Investasi atau Agen Penjual Efek Reksa Dana yang ditunjuk oleh Manajer Investasi (jika ada) wajib menolak pesanan pembelian Unit Penyertaan dari Calon Pemegang Unit Penyertaan.

Pembelian Unit Penyertaan oleh calon Pemegang Unit Penyertaan tersebut harus dilakukan sesuai dengan syarat dan ketentuan yang tercantum dalam Kontrak Investasi Kolektif PANIN DANA UNGGULAN, Prospektus dan Formulir Pemesanan Pembelian Unit Penyertaan PANIN DANA UNGGULAN. Pembelian Unit Penyertaan oleh calon Pemegang Unit Penyertaan yang dilakukan menyimpang dari ketentuan-ketentuan dan persyaratan tersebut di atas akan ditolak dan tidak akan diproses.

12.3 PEMBELIAN UNIT PENYERTAAN SECARA BERKALA

Calon Pemegang Unit Penyertaan dapat melakukan pembelian Unit Penyertaan PANIN DANA UNGGULAN secara berkala sepanjang hal tersebut dinyatakan dengan tegas oleh calon Pemegang Unit Penyertaan tersebut dalam formulir pemesanan pembelian Unit Penyertaan PANIN DANA UNGGULAN, Manajer Investasi, Bank Kustodian dan Agen Penjual Efek Reksa Dana yang ditunjuk oleh Manajer Investasi (jika ada) akan menyepakati suatu bentuk formulir pemesanan pembelian Unit Penyertaan yang akan digunakan untuk pembelian Unit Penyertaan secara berkala sehingga pembelian Unit Penyertaan PANIN DANA UNGGULAN secara berkala tersebut eukup dilakukan dengan mengisi dan menandatangani formulir pemesanan pembelian Unit Penyertaan pada saat pembelian Unit Penyertaan PANIN DANA UNGGULAN secara berkala yang pertama kali. Formulir pemesanan pembelian Unit Penyertaan secara berkala sekurang-kurangnya memuat tanggal pembelian Unit Penyertaan secara berkala, jumlah pembelian Unit Penyertaan secara berkala dan jangka waktu dilakukannya pembelian Unit Penyertaan secara berkala tersebut. Formulir pemesanan pembelian Unit Penyertaan secara berkala yang pertama kali tersebut di atas akan diberlakukan juga sebagai formulir pemesanan pembelian unit Penyertaan yang telah lengkap (*in complete application*) untuk pembelian-pembelian Unit Penyertaan PANIN DANA UNGGULAN secara berkala berikutnya.

Ketentuan mengenai dokumen-dokumen yang harus dilengkapi dan ditandatangani oleh Pemegang Unit Penyertaan yaitu formulir profil pemodal reksa dana beserta dokumen-dokumen pendukungnya sesuai dengan Prinsip Mengenal Nasabah oleh Penyedia Jasa Keuangan di Bidang Pasar Modal sebagaimana diatur dalam Peraturan BAPEPAM dan LK Nomor : V.D.10, wajib dilengkapi oleh calon Pemegang Unit Penyertaan sebelum melakukan pembelian Unit Penyertaan PANIN DANA UNGGULAN yang pertama kali (pembelian awal).

12.4 HARGA PEMBELIAN UNIT PENYERTAAN

Setiap Unit Penyertaan PANIN DANA UNGGULAN ditawarkan dengan harga sama dengan Nilai Aktiva Bersih awal per Unit Penyertaan yaitu sebesar Rp 1.000,- (seribu Rupiah) pada hari pertama penawaran. Selanjutnya harga pembelian setiap Unit Penyertaan PANIN DANA UNGGULAN ditetapkan berdasarkan Nilai Aktiva Bersih PANIN DANA UNGGULAN pada akhir Hari Bursa yang bersangkutan.

12.5 PEMROSESAN PEMBELIAN UNIT PENYERTAAN

Formulir Pemesanan Pembelian Unit Penyertaan PANIN DANA UNGGULAN beserta bukti pembayaran dan fotokopi bukti jati diri yang diterima secara lengkap disetujui (*in complete application*) oleh Manajer Investasi atau Agen Penjual Efek Reksa Dana yang ditunjuk oleh Manajer Investasi (jika ada) sampai dengan pukul 13.00 WIB (tiga belas Waktu Indonesia Barat) dan pembayaran pembelian tersebut diterima dengan baik (*in good fund*) oleh Bank Kustodian pada hari bursa pembelian, termasuk untuk pembelian Unit Penyertaan yang dilakukans secara elektronik, akan diproses oleh Bank Kustodian berdasarkan Nilai Aktiva Bersih PANIN DANA UNGGULAN pada akhir Hari Bursa yang sama.

Formulir Pemesanan Pembelian Unit Penyertaan PANIN DANA UNGGULAN beserta bukti pembayaran dan fotokopi bukti identitas diri yang diterima secara lengkap dan disetujui (*in complete application*) oleh Manajer Investasi dan/atau Agen Penjual Efek Reksa Dana yang ditunjuk oleh Manajer Investasi (jika ada) setelah pukul 13.00 WIB (tiga belas Waktu Indonesia Barat) dan pembayaran untuk pembelian tersebut diterima dengan baik (*in good fund*) di rekening PANIN DANA UNGGULAN dalam mata uang Rupiah oleh Bank Kustodian paling lambat pada Hari Bursa berikutnya, termasuk untuk pembelian Unit Penyertaan yang dilakukan secara elektronik, akan diproses oleh Bank Kustodian berdasarkan Nilai Aktiva Bersih per Unit Penyertaan PANIN DANA UNGGULAN pada akhir Hari Bursa berikutnya. Berkaitan dengan hal tersebut, Manajer Investasi wajib mengirimkan instruksi transaksi pembelian Unit Penyertaan tersebut kepada Bank Kustodian tersebut melalui sistem pengelolaan investasi terpadu sesuai dengan batas waktu yang telah ditetapkan oleh penyedia sistem pengelolaan investasi terpadu.

Dalam hal pembelian Unit Penyertaan PANIN DANA UNGGULAN dilakukan oleh Pemegang Unit Penyertaan secara berkala sesuai dengan ketentuan angka 13.4. diatas, maka Formulir Pemesanan Pembelian Unit Penyertaan secara berkala dianggap telah diterima dengan baik oleh Manajer Investasi dan/atau Agen Penjual Efek Reksa Dana yang ditunjuk oleh Manajer Investasi (jika ada) pada tanggal yang telah disebutkan di dalam Formulir Pemesanan Pembelian Unit Penyertaan secara berkala yang pertama kali dan akan diproses oleh Bank Kustodian berdasarkan Nilai Aktiva Bersih PANIN DANA UNGGULAN pada akhir Hari Bursa diterimanya pembayaran untuk pembelian Unit Penyertaan secara berkala tersebut dengan baik (*in good fund*) oleh Bank Kustodian.

Apabila tanggal diterimanya pembayaran untuk pembelian Unit Penyertaan secara berkala tersebut bukan merupakan Hari Bursa, maka pembelian Unit Penyertaan secara berkala tersebut akan diproses oleh Bank Kustodian berdasarkan Nilai Aktiva Bersih PANIN DANA UNGGULAN pada Hari Bursa berikutnya. Apabila tanggal yang disebutkan di dalam Formulir Pemesanan Pembelian Unit Penyertaan secara berkala yang pertama kali tersebut bukan merupakan Hari Bursa, maka Formulir Pemesanan Pembelian Unit Penyertaan secara berkala PANIN DANA UNGGULAN dianggap telah diterima dengan baik oleh Manajer Investasi dan/atau Agen Penjual Efek Reksa Dana yang ditunjuk oleh Manajer Investasi (jika ada) pada Hari Bursa berikutnya.

Untuk pemesanan dan pembayaran pembelian Unit Penyertaan yang dilakukan secara elektronik menggunakan sistem elektronik yang disediakan oleh Manajer Investasi dan/atau Agen Penjual Efek Reksa Dana yang ditunjuk oleh Manajer Investasi (jika ada), jika pemesanan dan pembayaran pembelian tersebut dilakukan pada hari yang bukan merupakan Hari Bursa, maka Nilai Aktiva Bersih per Unit Penyertaan yang akan dipergunakan adalah Nilai Aktiva Bersih per Unit Penyertaan PANIN DANA UNGGULAN pada Hari Bursa berikutnya.

12.6 SYARAT PEMBAYARAN

Pembayaran pembelian Unit Penyertaan PANIN DANA UNGGULAN dilakukan dengan cara pemindahbukuan/transfer dalam mata uang Rupiah dan pembayaran tersebut dilakukan kepada rekening PANIN DANA UNGGULAN yang berada pada Bank Kustodian sebagai berikut:

Nama Rekening : REKSA DANA PANIN DANA UNGGULAN

Nomor Rekening : 458-3009232

Bank : PT Bank Central Asia Tbk.

Apabila diperlukan, untuk mempermudah proses pembelian Unit Penyertaan PANIN DANA UNGGULAN, maka atas permintaan Manajer Investasi, Bank Kustodian dapat membuka rekening atas nama PANIN DANA UNGGULAN pada bank lain. Rekening tersebut sepenuhnya menjadi tanggung jawab dari dan dikendalikan oleh Bank Kustodian berdasarkan perintah/instruksi tertulis dari Manajer Investasi.

Rekening tersebut hanya dipergunakan untuk penerimaan dana dari penjualan dan pembelian kembali Unit Penyertaan PANIN DANA UNGGULAN.

Biaya pemindahbukuan/transfer tersebut di atas, jika ada, menjadi tanggung jawab calon Pemegang Unit Penyertaan dan/atau Pemegang Unit Penyertaan.

12.7 BATASAN MINIMUM PEMBELIAN UNIT PENYERTAAN

Batas Minimum pembelian awal Unit Penyertaan PANIN DANA UNGGULAN adalah sebesar Rp 100.000,- (seratus ribu Rupiah) atau kelipatannya dan minimum pembelian unit penyertaan berikutnya adalah sebesar Rp 100.000,- (seratus ribu Rupiah).

12.8 BATASAN MAKSIMUM PEMBELIAN UNIT PENYERTAAN

Batas maksimum pembelian Unit Penyertaan PANIN DANA UNGGULAN bagi setiap pemodal adalah sebesar 2% (dua persen) dari jumlah Unit Penyertaan yang ditetapkan dalam prospektus.

12.9 PERSETUJUAN PERMOHONAN PEMBELIAN UNIT PENYERTAAN, SURAT KONFIRMASI TRANSAKSI UNIT PENYERTAAN DAN LAPORAN BULANAN

Manajer Investasi dan Bank Kustodian berhak menerima atau menolak pembelian Unit Penyertaan secara sebagian atau keseluruhan, dalam hal Manajer Investasi menilai bahwa data yang tercantum di dalam Formulir Pembelian Unit Penyertaan tidak sesuai dengan identitas atau pengisian Formulir Pembelian Unit Penyertaan tidak lengkap dan/atau Bank Kustodian tidak menerima uang pembayaran pembelian Unit Penyertaan. Bagi pembelian yang ditolak sebagian atau seluruhnya, dana yang diterima dalam rekening PANIN DANA

UNGGULAN akan dikembalikan oleh Manajer Investasi atau Bank Kustodian (tanpa bunga) dengan pemindahbukuan atau transfer ke rekening yang ditunjuk oleh Pemesan Unit Penyertaan.

Untuk pembelian yang diterima, Bank Kustodian melalui agen penjual akan mengirimkan Surat Konfirmasi Kepemilikan Unit Penyertaan dalam waktu selambat-lambatnya 7 (tujuh) hari Bursa setelah tanggal diterima dan disetujuinya Formulir Pembelian Unit Penyertaan oleh Manajer Investasi dan pembayaran diterima dengan baik (*in good fund*) di rekening PANIN DANA UNGGULAN oleh Bank Kustodian.

BAB XIII

PERSYARATAN DAN TATA CARA PENJUALAN KEMBALI UNIT PENYERTAAN

13.1 PENJUALAN KEMBALI UNIT PENYERTAAN

Pemegang Unit Penyertaan dapat menjual kembali sebagian atau seluruh Unit Penyertaan PANIN DANA UNGGULAN yang dimilikinya dan Manajer Investasi wajib melakukan pembelian kembali Unit Penyertaan tersebut pada setiap Hari Bursa.

13.2 PROSEDUR PENJUALAN KEMBALI UNIT PENYERTAAN

Penjualan kembali Unit Penyertaan oleh Pemegang Unit Penyertaan dilakukan dengan menyampaikan permohonan penjualan kembali Unit Penyertaan PANIN DANA UNGGULAN yang ditujukan kepada Manajer Investasi yang dapat disampaikan secara langsung atau melalui Agen Penjual yang ditunjuk oleh Manajer Investasi.

Pemegang Unit Penyertaan dapat melakukan penjualan kembali Unit Penyertaan secara elektronik dengan menggunakan sistem elektronik yang disediakan oleh Manajer Investasi atau Agen Penjual Efek Reksa Dana yang ditunjuk oleh Manajer Investasi (jika ada).

Dalam hal Manajer Investasi atau Agen Penjual Efek Reksa Dana yang ditunjuk oleh Manajer Investasi (jika ada) di bawah koordinasi Manajer Investasi menyediakan sistem Penjualan Kembali Unit Penyertaan secara elektronik, maka Manajer Investasi dan/atau Agen Penjual Efek Reksa Dana yang ditunjuk oleh Manajer Investasi (jika ada) wajib tunduk pada ketentuan yang termuat dalam SEOJK Nomor 07/SEOJK.04/2014 dan ketentuan hukum yang berlaku.

Manajer Investasi wajib memastikan kesiapan sistem elektronik yang disediakan oleh Manajer Investasi atau Agen Penjual Efek Reksa Dana yang ditunjuk oleh Manajer Investasi (jika ada) untuk penjualan kembali unit penyertaan dan memastikan bahwa sistem elektronik tersebut telah sesuai dengan peraturan ketentuan hukum yang berlaku.

Manajer Investasi bertanggung jawab atas penyelenggaraan formulir penjualan kembali Unit Penyertaan dengan sistem elektronik.

Penjualan kembali oleh pemegang Unit Penyertaan tersebut harus dilakukan sesuai dengan syarat dan ketentuan yang tercantum dalam prospektus dan dalam Formulir Pembelian Unit Penyertaan PANIN DANA UNGGULAN penjualan kembali oleh pemegang unit penyertaan yang dilakukan menyimpang dari ketentuan-ketentuan dan persyaratan-persyaratan tersebut di atas tidak akan dilayani.

13.3 BATAS MINIMUM PENJUALAN KEMBALI UNIT PENYERTAAN DAN SALDO MINIMUM KEPEMILIKAN UNIT PENYERTAAN

Batas minimum penjualan kembali Unit Penyertaan PANIN DANA UNGGULAN adalah Rp. 100.000,- (seratus ribu Rupiah) atau sebesar saldo kepemilikan Unit Penyertaan yang tersisa pada setiap transaksi penjualan kembali Unit Penyertaan.

13.4 BATAS MAKSIMUM PENJUALAN KEMBALI UNIT PENYERTAAN

Manajer Investasi berhak membatasi jumlah penjualan kembali Unit Penyertaan PANIN DANA UNGGULAN dalam 1 (satu) Hari Bursa sampai dengan 20% (dua puluh persen) dari total Nilai Aktiva Bersih PANIN DANA UNGGULAN pada 1 (satu) Hari Bursa sebelum Hari Bursa diterimanya permohonan penjualan kembali Unit Penyertaan.

Dalam hal Manajer investasi menerima atau menyimpan permohonan penjualan kembali Unit Penyertaan dalam 1 (satu) Hari Bursa lebih dari 20% (dua puluh persen) dari total Nilai Aktiva Bersih PANIN DANA UNGGULAN pada 1 (satu) Hari Bursa sebelum Hari Bursa diterimanya permohonan penjualan kembali Unit Penyertaan dan Manajer Investasi bermaksud menggunakan haknya untuk membatasi jumlah penjualan kembali Unit Penyertaan, maka kelebihan tersebut oleh Bank Kustodian atas instruksi Manajer Investasi dapat diproses dan dibukukan serta dianggap sebagai permohonan penjualan kembali pada Hari Bursa berikutnya yang ditentukan berdasarkan urutan permohonan (*first come first served*) di Manajer Investasi.

Manajer Investasi wajib memastikan formulir penjualan kembali Unit Penyertaan menyantumkan konfirmasi dari Pemegang Unit Penyertaan bahwa permohonan penjualan kembali Unit Penyertaan yang tidak dapat diproses pada Hari Bursa diterimanya permohonan penjualan kembali Unit Penyertaan tersebut di atas akan atau tidak akan diproses pada Hari Bursa berikutnya berdasarkan urutan penerimaan permohonan (*first come first served*) di Manajer Investasi.

13.5 PEMBAYARAN PENJUALAN KEMBALI UNIT PENYERTAAN

Pembayaran dana hasil penjualan kembali Unit Penyertaan akan dilakukan dalam bentuk pemindahbukuan/transfer dalam mata uang Rupiah ke rekening yang ditunjuk oleh Pemegang Unit Penyertaan. Biaya pemindahbukuan/transfer akan merupakan beban dari Pemegang Unit Penyertaan.

Pembayaran pembelian kembali Unit Penyertaan dilakukan sesegera mungkin tidak lebih dari 7 (tujuh) Hari Bursa sejak permohonan penjualan kembali Unit Penyertaan PANIN DANA UNGGULAN dari pemegang Unit Penyertaan yang telah dipenuhi sesuai dengan syarat dan ketentuan yang tercantum dalam prospektus dan Formulir pembelian kembali Unit Penyertaan, diterima secepatnya lengkap oleh Manajer Investasi dan Bank Kustodian.

13.6 HARGA PENJUALAN KEMBALI UNIT PENYERTAAN

Harga penjualan kembali setiap Unit Penyertaan PANIN DANA UNGGULAN adalah harga setiap Unit Penyertaan pada Hari Bursa yang ditentukan berdasarkan Nilai Aktiva Bersih PANIN DANA UNGGULAN pada akhir Hari Bursa tersebut.

13.7 PEMROSESAN PENJUALAN KEMBALI UNIT PENYERTAAN

Jika permohonan penjualan kembali Unit Penyertaan PANIN DANA UNGGULAN yang telah dipenuhi sesuai dengan syarat dan ketentuan yang tercantum dalam Prospektus dan Formulir Pembelian Unit Penyertaan PANIN DANA UNGGULAN, diterima secara lengkap oleh Manajer Investasi sampai dengan pukul 13.00 (tiga belas) Waktu Indonesia Barat termasuk untuk penjualan kembali Unit Penyertaan yang dilakukan secara elektronik, akan diproses oleh Bank Kustodian berdasarkan Nilai Aktiva Bersih PANIN DANA UNGGULAN pada akhir Hari Bursa yang sama.

Jika permohonan penjualan kembali Unit Penyertaan yang telah dipenuhi sesuai dengan syarat dan ketentuan yang tercantum dalam Prospektus dan formulir pembukuan rekening PANIN DANA UNGGULAN, diterima secara lengkap oleh Manajer Investasi setelah pukul 13.00 Waktu Indonesia Barat termasuk untuk penjualan kembali unit penyertaan dilakukan secara elektronik, akan diproses oleh Bank Kustodian berdasarkan Nilai Aktiva Bersih PANIN DANA UNGGULAN pada akhir Hari Bursa berikutnya.

Berkaitan dengan hal tersebut, Manajer Investasi wajib mengirimkan instruksi transaksi penjualan kembali unit penyertaan tersebut kepada Bank Kustodian melalui sistem pengelolaan investasi terpadu sesuai dengan batas waktu yang telah ditetapkan oleh penyedia sistem pengelolaan investasi terpadu.

Untuk penjualan kembali Unit Penyertaan yang dilakukan secara elektronik, jika penjualan kembali Unit Penyertaan tersebut dilakukan pada hari yang bukan merupakan Hari Bursa, maka Nilai Aktiva Bersih yang akan dipergunakan adalah Nilai Aktiva Bersih pada hari bursa berikutnya.

BAB XIV

PERSYARATAN DAN TATA CARA PENGALIHAN INVESTASI

14.1. PENGALIHAN INVESTASI

Pemegang Unit Penyertaan dapat mengalihkan sebagian atau seluruh investasinya dalam Unit Penyertaan PANIN DANA UNGGULAN ke Reksa Dana lainnya demikian juga sebaliknya, yang dikelola oleh Manajer Investasi.

14.2. PROSEDUR PENGALIHAN INVESTASI

Pengalihan investasi dilakukan dengan mengisi dan menandatangani serta menyampaikan Formulir Pengalihan Investasi kepada Manajer Investasi atau melalui Agen Penjual Efek Reksa Dana yang ditunjuk oleh Manajer Investasi (jika ada).

Pemegang Unit Penyertaan dapat melakukan pengalihan investasi berbentuk formulir elektronik dengan secara elektronik yang disediakan oleh Manajer Investasi atau Agen Penjual Efek Reksa Dana yang ditunjuk oleh Manajer Investasi (jika ada). Manajer Investasi wajib memastikan kesiapan sistem elektronik yang disediakan oleh Manajer Investasi atau Agen Penjual Efek Reksa Dana yang ditunjuk oleh Manajer Investasi (jika ada) untuk pengalihan investasi dan memastikan bahwa sistem tersebut telah sesuai dengan peraturan ketentuan hukum yang berlaku.

Manajer Investasi bertanggungjawab atas penyelenggaraan formulir pengalihan investasi dengan sistem elektronik. Pengalihan Investasi tersebut harus dilakukan sesuai dengan syarat dan ketentuan yang tercantum dalam Prospektus dan dalam Formulir Pengalihan Investasi Reksa Dana yang bersangkutan. Pengalihan Investasi oleh Pemegang Unit Penyertaan yang dilakukan menyimpang dari ketentuan-ketentuan dan persyaratan-persyaratan dalam Reksa Dana yang bersangkutan akan ditolak dan tidak diproses.

14.3. PEMROSESAN PENGALIHAN INVESTASI

Pengalihan investasi diproses oleh Manajer Investasi dengan melakukan pembelian kembali Unit Penyertaan Reksa Dana yang bersangkutan yang dimiliki oleh Pemegang Unit Penyertaan dan melakukan penjualan Unit Penyertaan Reksa Dana lainnya yang diinginkan oleh Pemegang Unit Penyertaan.

Formulir Pengalihan Investasi yang telah lengkap dan diterima dengan baik oleh Manajer Investasi atau Agen Penjual Efek Reksa Dana yang ditunjuk oleh Manajer Investasi (jika ada) sampai dengan pukul 13.00 WIB (tiga belas Waktu Indonesia Barat), termasuk untuk pengalihan Unit Penyertaan yang dilakukan secara elektronik, akan diproses oleh Bank Kustodian berdasarkan Nilai Aktiva Bersih Reksa Dana yang bersangkutan pada akhir Hari Bursa yang sama.

Formulir Pengalihan Investasi yang telah lengkap dan diterima dengan baik oleh Manajer Investasi atau Agen Penjual Efek Reksa Dana yang ditunjuk oleh Manajer Investasi (jika ada) setelah pukul 13.00 WIB (tiga belas Waktu Indonesia Barat), termasuk untuk pengalihan Unit Penyertaan yang dilakukan secara elektronik, akan diproses oleh Bank Kustodian berdasarkan Nilai Aktiva Bersih Reksa Dana yang bersangkutan pada akhir Hari Bursa berikutnya.

Berkaitan dengan hal tersebut, Manajer Investasi wajib mengirimkan instruksi transaksi pengalihan Investasi Unit Penyertaan tersebut kepada Bank Kustodian melalui sistem pengelolaan investasi terpadu sesuai dengan batas waktu yang telah ditetapkan oleh penyedia sistem pengelolaan investasi terpadu. Dalam hal pengalihan investasi dilakukan pada Bank Kustodian yang berbeda, maka pengalihan investasi akan diproses menggunakan Nilai Aktiva Bersih per Unit Penyertaan pada Hari Bursa diterimanya pembayaran pembelian Unit Penyertaan dengan baik pada Bank Kustodian Reksa Dana yang dituju sesuai dengan ketentuan batas waktu penerimaan pembayaran pembelian Unit Penyertaan pada Reksa Dana yang dituju.

Dana investasi Pemegang Unit Penyertaan yang permohonan pengalihan investasinya telah diterima oleh Manajer Investasi atau Agen Penjual Efek Reksa Dana yang ditunjuk oleh Manajer Investasi (jika ada) akan dipindahbukukan oleh Bank Kustodian ke dalam rekening Reksa Dana yang dituju, sesegera mungkin paling lambat 7 (tujuh) Hari Bursa terhitung sejak Formulir Pengalihan investasi telah lengkap dan diterima dengan baik oleh Manajer Investasi atau Agen Penjual Efek Reksa Dana yang ditunjuk oleh Manajer Investasi (jika ada).

Untuk pengalihan investasi yang dilakukan secara elektronik menggunakan sistem elektronik yang disediakan oleh Manajer Investasi atau Agen Penjual Efek Reksa Dana yang ditunjuk oleh Manajer Investasi (jika ada), jika pengalihan investasi dilakukan pada hari yang bukan merupakan Hari Bursa, maka Nilai Aktiva Bersih yang akan dipergunakan adalah Nilai Aktiva Bersih pada Hari Bursa berikutnya.

14.4. BATAS MINIMUM PENGALIHAN INVESTASI

Batas minimum pengalihan investasi yang berlaku adalah sama dengan besarnya batas minimum penjualan kembali unit penyertaan reksa dana yang bersangkutan.

14.5 BATAS MAKSIMUM PENGALIHAN INVESTASI

Manajer Investasi berhak membatasi jumlah pengalihan investasi dari Unit Penyertaan PANIN DANA UNGGULAN ke Unit Penyertaan Reksa Dana lainnya dalam 1 (satu) Hari Bursa sampai dengan 20% (dua puluh persen) dari total Nilai Aktiva bersih PANIN DANA UNGGULAN pada 1 (satu) Hari Bursa sebelum Hari Bursa diterimanya permohonan pengalihan investasi. Batas maksimum pengalihan investasi dari Pemegang Unit Penyertaan di atas berlaku akumulatif dengan permohonan penjualan kembali Unit Penyertaan dari Pemegang Unit Penyertaan (jumlah total permohonan pengalihan investasi dan penjualan kembali Unit Penyertaan dari Pemegang Unit Penyertaan).

Dalam hal Manajer Investasi menerima atau menyimpan permohonan pengalihan investasi dari Pemegang Unit Penyertaan dalam 1 (satu) Hari Bursa lebih dari 20% (dua puluh persen) dari total Nilai Aktiva Bersih PANIN DANA UNGGULAN pada 1 (satu) Hari Bursa sebelum Hari Bursa diterimanya permohonan pengalihan investasi, maka kelebihan permohonan pengalihan investasi tersebut oleh Bank Kustodian atas instruksi Manajer Investasi dapat diproses dan dibukukan serta dianggap sebagai Permohonan pengalihan investasi pada Hari Bursa berikutnya yang ditentukan berdasarkan urutan permohonan (*first come first served*) di Manajer Investasi.

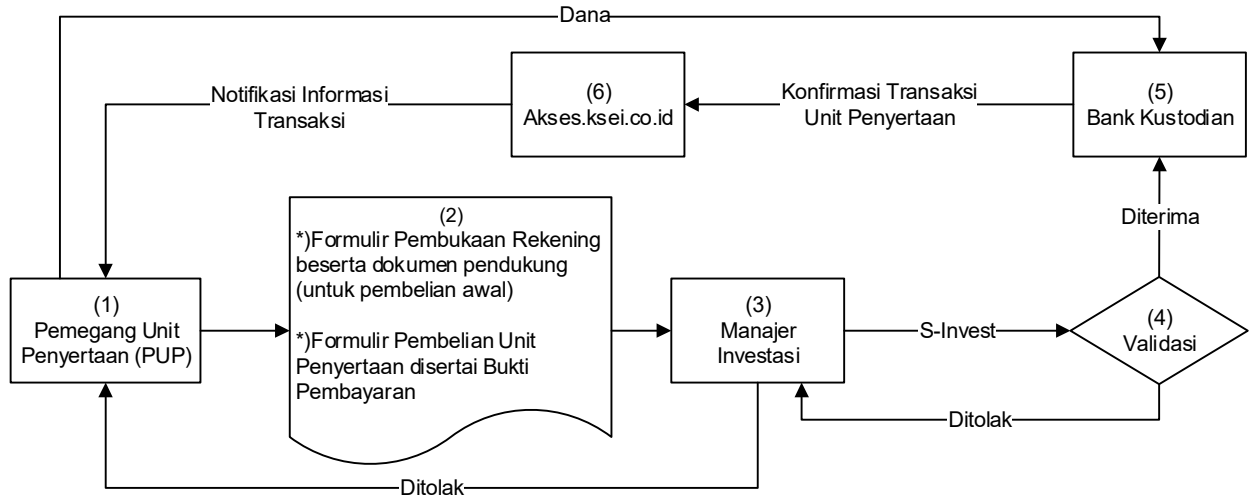
Manajer Investasi wajib memastikan formulir pengalihan investasi mencantumkan konfirmasi dari Pemegang Unit Penyertaan bahwa permohonan pengalihan investasi yang tidak dapat diproses pada Hari Bursa diterimanya permohonan pengalihan investasi tersebut di atas akan atau tidak akan diproses pada Hari Bursa berikutnya berdasarkan urutan penerimaan permohonan (*first come first served*) di Manajer Investasi.

BAB XV

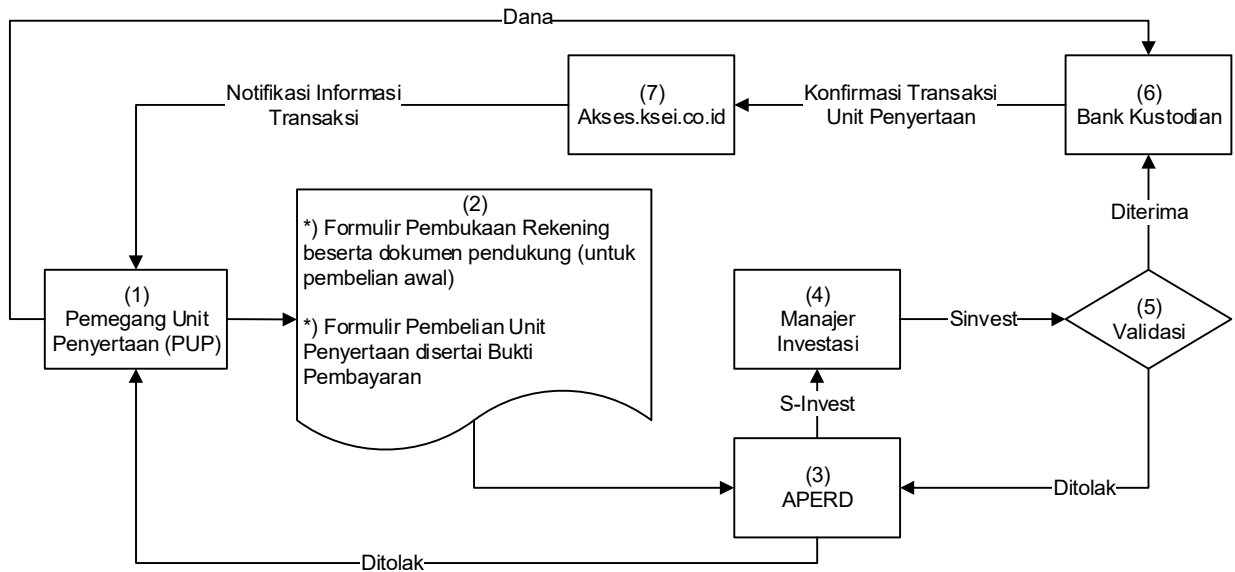
SKEMA PEMBELIAN DAN PENJUALAN UNIT PENYERTAAN SERTA PENGALIHAN INVESTASI

15.1 SKEMA PEMBELIAN UNIT PENYERTAAN

a. Tanpa melalui Agen Penjual Efek Reksa Dana (APERD)



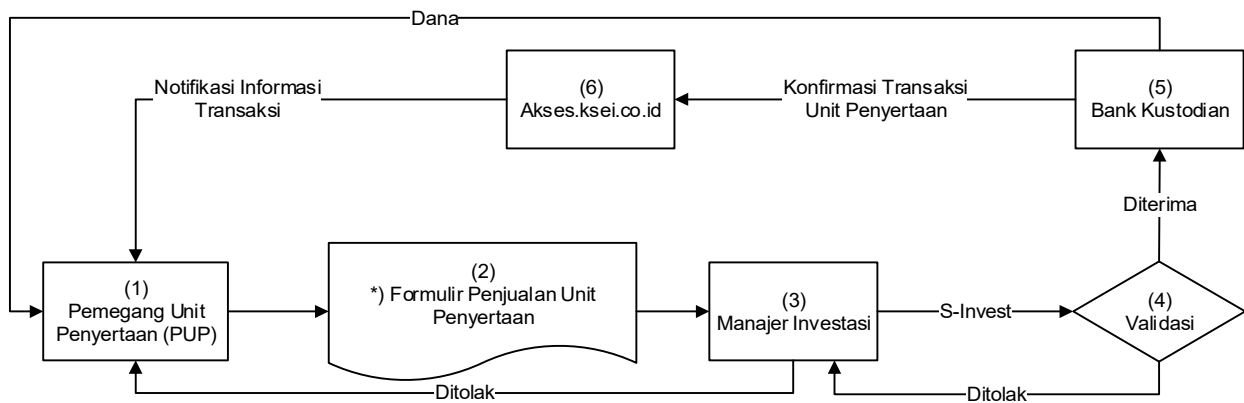
b. Melalui Agen Penjual Efek Reksa Dana (APERD) (jika ada)



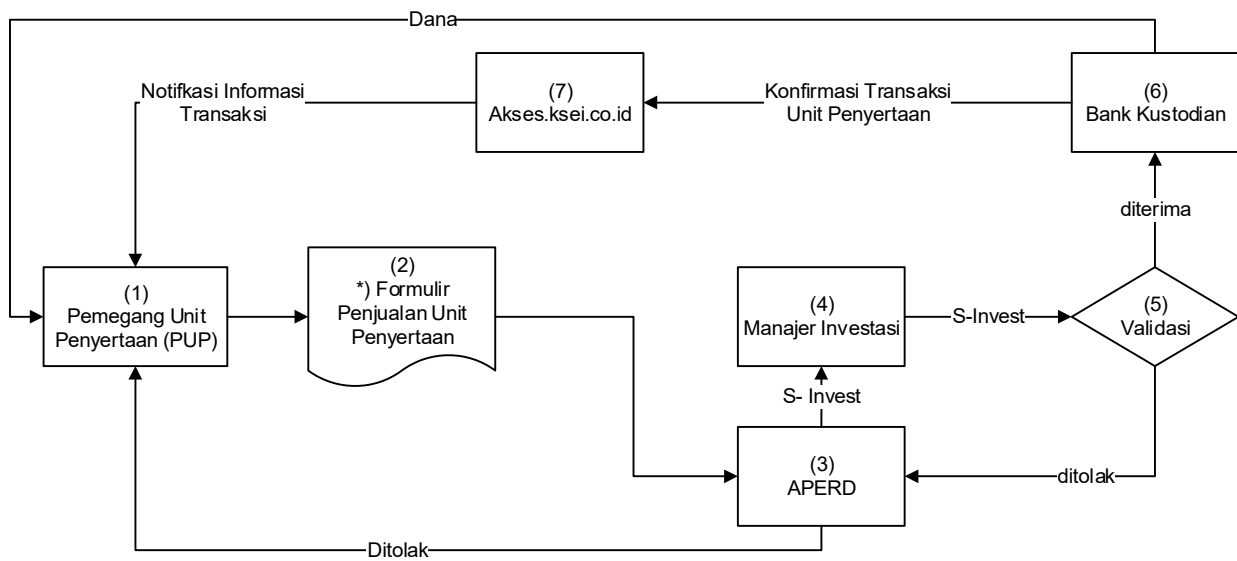
*) Dalam hal Manajer Investasi atau Agen Penjual Efek Reksa Dana yang ditunjuk oleh Manajer Investasi (jika ada) di bawah koordinasi Manajer Investasi menyediakan sistem elektronik, Pemegang Unit Penyertaan dapat menggunakan aplikasi pemesanan pembelian Unit Penyertaan berbentuk formulir elektronik yang disertai dengan bukti pembayaran dengan menggunakan sistem elektronik yang disediakan oleh Manajer Investasi atau Agen Penjual Efek Reksa Dana yang ditunjuk oleh Manajer Investasi (jika ada).

15.2 SKEMA PENJUALAN KEMBALI UNIT PENYERTAAN

a. Tanpa melalui Agen Penjual Efek Reksa Dana (APERD)



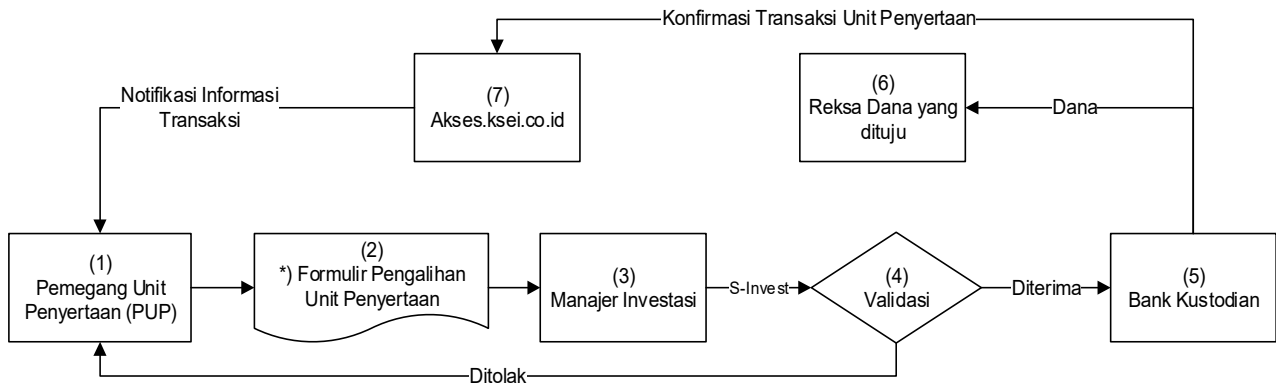
b. Melalui Agen Penjual Efek Reksa Dana (APERD) (jika ada)



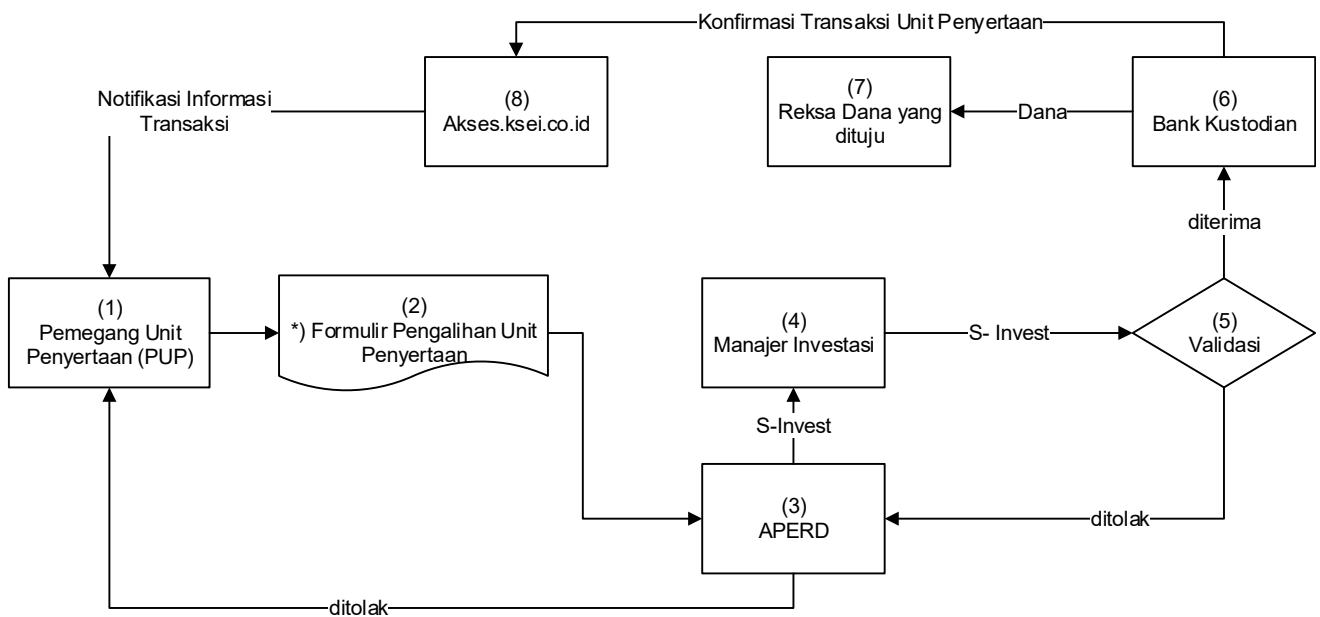
*) Dalam hal Manajer Investasi atau Agen Penjual Efek Reksa Dana yang ditunjuk oleh Manajer Investasi (jika ada) di bawah koordinasi Manajer Investasi menyediakan sistem elektronik, Pemegang Unit Penyertaan dapat menyampaikan aplikasi penjualan kembali Unit Penyertaan berbentuk formulir elektronik dengan menggunakan sistem elektronik yang disediakan oleh Manajer Investasi atau Agen Penjual Efek Reksa Dana yang ditunjuk oleh Manajer Investasi (jika ada).

15.3 SKEMA PENGALIHAN INVESTASI

a. Tanpa melalui Agen Penjual Efek Reksa Dana (APERD)



b. Melalui Agen Penjual Efek Reksa Dana (APERD) (jika ada)



**) Dalam hal Manajer Investasi atau Agen Penjual Efek Reksa Dana yang ditunjuk oleh Manajer Investasi (jika ada) di bawah koordinasi Manajer Investasi menyediakan sistem elektronik, Pemegang Unit Penyertaan dapat menyampaikan aplikasi pengalihan investasi berbentuk formulir elektronik dengan menggunakan sistem elektronik yang disediakan oleh Manajer Investasi atau Agen Penjual Efek Reksa Dana yang ditunjuk oleh Manajer Investasi (jika ada).*

Sistem Pengelolaan Investasi Terpadu atau disingkat **S-INVEST** adalah sistem atau sarana elektronik terpadu yang mengintegrasikan seluruh proses Transaksi Produk Investasi, Transaksi Aset Dasar, dan pelaporan di industri pengelolaan investasi.

BAB XVI

PENYELESAIAN PENGADUAN PEMEGANG UNIT PENYERTAAN

16.1. Pengaduan

- a. Pengaduan adalah ungkapan ketidakpuasan Pemegang Unit Penyertaan yang disebabkan oleh adanya kerugian dan/atau potensi kerugian finansial pada Pemegang Unit Penyertaan yang diduga karena kesalahan atau kelalaian Manajer Investasi dan/atau Bank Kustodian, sesuai dengan kedudukannya, kewenangan, tugas dan kewajibannya masing-masing sesuai Kontrak dan peraturan perundang-undangan yang berlaku bagi Manajer Investasi dan/atau Bank Kustodian.
- b. Pengaduan oleh Pemegang Unit Penyertaan disampaikan kepada Manajer Investasi, yang wajib diselesaikan oleh Manajer Investasi dengan mekanisme sebagaimana dimaksud dalam butir 16.2. Prospektus.
- c. Dalam hal pengaduan tersebut berkaitan dengan fungsi Bank Kustodian, maka Manajer Investasi akan menyampaikannya kepada Bank Kustodian, dan Bank Kustodian wajib menyelesaikan pengaduan dengan mekanisme sebagaimana dimaksud dalam butir 16.2. Prospektus.

16.2. Mekanisme Penyelesaian Pengaduan

- a. Manajer Investasi dan/atau Bank Kustodian wajib melayani dan menyelesaikan adanya pengaduan Pemegang Unit Penyertaan
- b. Manajer Investasi dan/atau Bank Kustodian wajib segera menindaklanjuti dan menyelesaikan pengaduan Pemegang Unit Penyertaan yang disampaikan secara lisan paling lambat 5 (lima) hari kerja setelah tanggal penerimaan pengaduan.
- c. Dalam hal terdapat kondisi tertentu, Manajer Investasi dan/atau Bank Kustodian dapat memperpanjang jangka waktu sesuai dengan syarat dan ketentuan yang diatur dalam Surat Edaran OJK Tentang Pelayanan dan Penyelesaian Pengaduan Konsumen Pada Pelaku Usaha Jasa Keuangan.
- d. Kondisi tertentu sebagaimana dimaksud pada huruf c di atas adalah:
 - 1) kantor Manajer Investasi dan/atau Bank Kustodian yang menerima pengaduan tidak sama dengan kantor Manajer Investasi dan/atau Bank Kustodian tempat terjadinya permasalahan yang diadukan dan terdapat kendala komunikasi di antara kedua kantor Manajer Investasi dan/atau Bank Kustodian tersebut;
 - 2) transaksi keuangan yang diadukan oleh Pemegang Unit Penyertaan memerlukan penelitian khusus terhadap dokumen-dokumen Manajer Investasi dan/atau Bank Kustodian; dan/atau
 - 3) terdapat hal-hal lain di luar kendali Manajer Investasi dan/ atau Bank Kustodian seperti adanya keterlibatan pihak ketiga di luar Manajer Investasi dan/atau Bank Kustodian dalam transaksi keuangan yang dilakukan oleh Pemegang Unit Penyertaan.
- e. Perpanjangan jangka waktu penyelesaian pengaduan sebagaimana dimaksud pada huruf c di atas wajib diberitahukan secara tertulis kepada Pemegang Unit Penyertaan yang mengajukan pengaduan sebelum jangka waktu sebagaimana dimaksud pada huruf b berakhir. Perpanjangan jangka waktu penyelesaian pengaduan sebagaimana dimaksud pada huruf e di atas wajib diberitahukan secara tertulis kepada Pemegang Unit Penyertaan yang mengajukan pengaduan sebelum jangka waktu sebagaimana dimaksud pada huruf d berakhir.
- f. Manajer Investasi dan/atau Bank Kustodian wajib melakukan tindak lanjut dan melakukan penyelesaian pengaduan secara tertulis paling lama 10 (sepuluh) hari kerja sejak dokumen yang berkaitan langsung dengan pengaduan Pemegang Unit Penyertaan diterima secara lengkap.
- g. Manajer Investasi dan/atau Bank Kustodian menyediakan informasi mengenai status pengaduan Pemegang Unit Penyertaan melalui berbagai sarana komunikasi yang disediakan oleh Manajer Investasi dan/atau Bank Kustodian antara lain melalui website, surat, email atau telepon.
- h. Otoritas Jasa Keuangan dapat meminta atau mengakses status perkembangan Penanganan Pengaduan yang disampaikan oleh Pemegang Unit Penyertaan kepada Manajer Investasi dan/atau Bank Kustodian.

16.3. Penyelesaian Pengaduan

Manajer Investasi dan/atau Bank Kustodian dapat melakukan penyelesaian pengaduan sesuai dengan ketentuan internal yang mengacu pada ketentuan-ketentuan sebagaimana diatur dalam POJK tentang Layanan Pengaduan Konsumen di Sektor Jasa Keuangan.

Dalam hal tidak tercapai kesepakatan penyelesaian pengaduan sebagaimana dimaksud di atas, Pemegang Unit Penyertaan dan Manajer Investasi dan/atau Bank Kustodian akan melakukan penyelesaian sengketa sebagaimana diatur lebih lanjut pada BAB XVIII (Penyelesaian Sengketa).

16.4. Pelaporan Penyelesaian Pengaduan

Manajer Investasi dan/atau Bank Kustodian wajib melaporkan secara berkala adanya pengaduan dan tindak lanjut pelayanan dan penyelesaian pengaduan kepada OJK sesuai dengan ketentuan internal yang mengacu pada ketentuan-ketentuan sebagaimana diatur dalam POJK tentang layanan pengaduan konsumen di sektor jasa keuangan.

BAB XVII

PENYELESAIAN SENGKETA

- 17.1. Dalam hal perselisihan tidak dapat diselesaikan dengan mufakat dalam Masa Tenggang, maka syarat arbitrase berlaku dan Perselisihan tersebut wajib diselesaikan secara tuntas melalui Badan Arbitrase Pasar Modal Indonesia ("BAPMI") dengan menggunakan Peraturan dan Acara BAPMI sesuai dengan - Keputusan BAPMI Nomor : Kep-02/BAPMI/11.2009 tanggal 30-11-2009 (tiga puluh November dua ribu sembilan) dan Keputusan BAPMI Nomor : Kep-08/BAPMI/11.2011 tanggal 21-11-2011 (dua puluh satu November dua ribu sebelas) serta tunduk pada Undang-Undang Nomor 30 Tahun 1999 (seribu sembilan ratus sembilan puluh sembilan) tentang Arbitrase dan Alternatif Penyelesaian Sengketa, berikut semua perubahannya. Sehubungan dengan adanya pengaduan dari Pemegang Unit Penyertaan, apabila dalam penyelesaian pengaduan tersebut tidak tercapai kata kesepakatan, maka Pemegang Unit Penyertaan dan Manajer Investasi akan menyelesaikan pengaduan tersebut melalui BAPMI dengan syarat, ketentuan dan tata cara sebagaimana dimaksud dalam BAB XVII Prospektus ini.

BAB XVIII

PENYEBARLUASAN PROSPEKTUS DAN FORMULIR-FORMULIR BERKAITAN DENGAN PEMBELIAN UNIT PENYERTAAN

- 18.1. Informasi, Prospektus, Formulir Profil Pemodal Reksa Dana dan Formulir Pemesanan Pembelian Unit Penyertaan PANIN DANA UNGGULAN dapat diperoleh di kantor Manajer Investasi serta Agen Penjual Efek Reksa Dana yang ditunjuk oleh Manajer Investasi (jika ada). Hubungi Manajer Investasi untuk keterangan lebih lanjut.
- 18.2. Untuk menghindari keterlambatan dalam pengiriman Laporan Bulanan PANIN DANA UNGGULAN serta informasi lainnya mengenai investasi, Pemegang Unit Penyertaan diharapkan untuk memberitahu secepatnya mengenai perubahan alamat kepada Manajer Investasi atau Agen Penjual Efek Reksa Dana yang ditunjuk oleh Manajer Investasi (jika ada) dimana Pemegang Unit Penyertaan melakukan pembelian Unit Penyertaan.

Manajer Investasi
PT Panin Asset Management
Gedung Bursa Efek Indonesia Tower 2, Lt. 11
Jl. Jend. Sudirman Kav. 52 – 53
Jakarta Selatan 12190
Hotline : 1500 726
Fax: 021 - 5150601
Email: csso@panin-am.co.id

Bank Kustodian
PT Bank Central Asia Tbk
Komplek Perkantoran Landmark Pluit Blok A No. 8 Lantai 6
Jl. Pluit Selatan Raya No. 2, Penjaringan
Jakarta 14440
Telepon : (62-21) 235 88 665
Faksimile : (62-21) 6601823/6601824

BAB XIX
LAPORAN KEUANGAN

Reksa Dana Panin Dana Unggulan

Laporan Keuangan/
Financial Statements

Untuk Tahun-tahun yang Berakhir 31 Desember 2025 dan 2024/
For the Years Ended December 31, 2025 and 2024

REKSA DANA PANIN DANA UNGGULAN
DAFTAR ISI/TABLE OF CONTENTS

**Halaman/
Page**

**Laporan Auditor Independen/
Independent Auditors' Report**

Surat Pernyataan tentang Tanggung Jawab atas Laporan Keuangan Reksa Dana Panin Dana Unggulan untuk Tahun-tahun yang Berakhir 31 Desember 2025 dan 2024 yang ditandatangani oleh/

The Statements on the Responsibility for Financial Statements of Reksa Dana Panin Dana Unggulan for the Years Ended December 31, 2025 and 2024 signed by

- PT Panin Asset Management sebagai Manajer Investasi/*as the Investment Manager*
- PT Bank Central Asia Tbk sebagai Bank Kustodian/*as the Custodian Bank*

**LAPORAN KEUANGAN - Untuk Tahun-tahun yang Berakhir 31 Desember 2025 dan 2024/
FINANCIAL STATEMENTS - For the Years Ended December 31, 2025 and 2024**

Laporan Posisi Keuangan/ <i>Statements of Financial Position</i>	1
Laporan Laba Rugi dan Penghasilan Komprehensif Lain/ <i>Statements of Profit or Loss and Other Comprehensive Income</i>	2
Laporan Perubahan Aset Bersih/ <i>Statements of Changes in Net Assets</i>	3
Laporan Arus Kas/ <i>Statements of Cash Flows</i>	4
Catatan atas Laporan Keuangan/ <i>Notes to Financial Statements</i>	5

Laporan Auditor Independen**No. 00393/2.1090/AU.1/09/0148-5/1/III/2026****Pemegang Unit Penyertaan, Manajer Investasi,
dan Bank Kustodian
Reksa Dana Panin Dana Unggulan****Opini**

Kami telah mengaudit laporan keuangan Reksa Dana Panin Dana Unggulan (Reksa Dana), yang terdiri dari laporan posisi keuangan tanggal 31 Desember 2025, serta laporan laba rugi dan penghasilan komprehensif lain, laporan perubahan aset bersih, dan laporan arus kas untuk tahun yang berakhir pada tanggal tersebut, serta catatan atas laporan keuangan, termasuk informasi kebijakan akuntansi material.

Menurut opini kami, laporan keuangan terlampir menyajikan secara wajar, dalam semua hal yang material, posisi keuangan Reksa Dana tanggal 31 Desember 2025, serta kinerja keuangan dan arus kasnya untuk tahun yang berakhir pada tanggal tersebut, sesuai dengan Standar Akuntansi Keuangan di Indonesia.

Basis Opini

Kami melaksanakan audit kami berdasarkan Standar Audit yang ditetapkan oleh Institut Akuntan Publik Indonesia. Tanggung jawab kami menurut standar tersebut diuraikan lebih lanjut dalam paragraf Tanggung Jawab Auditor terhadap Audit atas Laporan Keuangan pada laporan kami. Kami independen terhadap Reksa Dana berdasarkan ketentuan etika yang relevan dalam audit kami atas laporan keuangan di Indonesia, dan kami telah memenuhi tanggung jawab etika lainnya berdasarkan ketentuan tersebut. Kami yakin bahwa bukti audit yang telah kami peroleh adalah cukup dan tepat untuk menyediakan suatu basis bagi opini audit kami.

Hal Audit Utama

Hal audit utama adalah hal-hal yang, menurut pertimbangan profesional kami, merupakan hal yang paling signifikan dalam audit kami atas laporan keuangan periode ini. Hal-hal tersebut disampaikan dalam konteks audit kami atas laporan keuangan secara keseluruhan, dan dalam merumuskan opini kami atas laporan keuangan terkait, kami tidak menyatakan suatu opini terpisah atas hal audit utama tersebut.

Independent Auditors' Report**No. 00393/2.1090/AU.1/09/0148-5/1/III/2026****The Unitholders, Investment Manager, and
Custodian Bank
Reksa Dana Panin Dana Unggulan****Opinion**

We have audited the financial statements of Reksa Dana Panin Dana Unggulan (the Mutual Fund), which comprise the statement of financial position as of December 31, 2025, and the statements of profit or loss and other comprehensive income, changes in net assets, and cash flows for the year then ended, and notes to the financial statements, including material accounting policy information.

In our opinion, the accompanying financial statements present fairly, in all material respects, the financial position of the Mutual Fund as of December 31, 2025, and its financial performance and cash flows for the year then ended, in accordance with Indonesian Financial Accounting Standards.

Basis for Opinion

We conducted our audit in accordance with Standards on Auditing established by the Indonesian Institute of Certified Public Accountants. Our responsibilities under those standards are further described in the Auditor's Responsibilities for the Audit of the Financial Statements section of our report. We are independent of the Mutual Fund in accordance with the ethical requirements that are relevant to our audit of the financial statements in Indonesia, and we have fulfilled our other ethical responsibilities in accordance with these requirements. We believe that the audit evidence we have obtained is sufficient and appropriate to provide a basis for our opinion.

Key Audit Matters

Key audit matters are those matters that in our professional judgment, were of most significance in our audit of the financial statements of the current period. These matters were addressed in the context of our audit of the financial statements as a whole, and in forming our opinion thereon, and we do not provide a separate opinion on these matters.

Penilaian Portofolio Efek

Lihat Catatan 2 (informasi kebijakan akuntansi material), Catatan 3 (penggunaan estimasi, pertimbangan, dan asumsi), Catatan 4 (portofolio efek), Catatan 15 (pengukuran nilai wajar), dan Catatan 23 (tujuan dan kebijakan pengelolaan dana pemegang unit penyertaan dan manajemen risiko keuangan), atas laporan keuangan.

Pada tanggal 31 Desember 2025, portofolio efek Reksa Dana (tidak termasuk deposito berjangka) adalah sebesar Rp 121.925.448.740 atau 98,39% dari jumlah portofolio efek merupakan aset keuangan yang diukur pada nilai wajar melalui laba rugi. Kami fokus pada penilaian investasi ini karena ini merupakan elemen utama dari nilai aset bersih Reksa Dana, oleh karena itu, kami menentukan hal ini sebagai hal audit utama.

Kami telah melakukan prosedur berikut untuk merespons hal audit utama ini:

- Kami memperoleh pemahaman tentang syarat-syarat, ketentuan dan tujuan investasi dari Kontrak Investasi Kolektif Reksa Dana.
- Kami memperoleh pemahaman atas pengendalian internal dan proses penelaahan Reksa Dana atas penilaian investasi pada portofolio efek.
- Kami menguji klasifikasi investasi portofolio efek Reksa Dana untuk memastikan apakah klasifikasi atas investasi tersebut telah sesuai dengan persyaratan Standar Akuntansi Keuangan di Indonesia.
- Kami menguji penilaian portofolio efek tersebut, dengan membandingkan jumlah nilai wajar dengan harga kuotasi di pasar aktif.
- Kami membandingkan catatan portofolio efek yang dikelola oleh Reksa Dana dengan catatan portofolio efek dari kustodian efek serta mendapatkan rekonsiliasi atas perbedaan yang ditemukan.

Tanggung Jawab Manajer Investasi dan Bank Kustodian terhadap Laporan Keuangan

Manajer Investasi dan Bank Kustodian bertanggung jawab atas penyusunan dan penyajian wajar laporan keuangan tersebut sesuai dengan Standar Akuntansi Keuangan di Indonesia, dan atas pengendalian internal yang dianggap perlu oleh Manajer Investasi dan Bank Kustodian untuk memungkinkan penyusunan laporan keuangan yang bebas dari kesalahan penyajian material, baik yang disebabkan oleh kecurangan maupun kesalahan.

Dalam penyusunan laporan keuangan, Manajer Investasi dan Bank Kustodian bertanggung jawab untuk menilai kemampuan Reksa Dana dalam mempertahankan kelangsungan usahanya, mengungkapkan, sesuai dengan kondisinya, hal-hal yang berkaitan dengan kelangsungan usaha, dan menggunakan basis akuntansi kelangsungan usaha, kecuali Manajer Investasi dan Bank Kustodian memiliki intensi untuk melikuidasi Reksa Dana atau menghentikan operasi, atau tidak memiliki alternatif yang realistis selain melaksanakannya.

Valuation of Investment Portfolios

Refer to Note 2 (material accounting policy information), Note 3 (use of estimates, judgments, and assumptions), Note 4 (investment portfolios), Note 15 (fair value measurement), and Note 23 (unitholders' funds and financial risk management objectives and policies), to the financial statements.

As of December 31, 2025, the Mutual Fund's investment portfolios (excluding time deposits) amounting to Rp 121,925,448,740 or 98.39% of the total investment portfolios represent financial assets measured at fair value through profit or loss. We focused on the valuation of these investments since these represent the principal element of the net assets value of the Mutual Fund, thus, we determined this to be a key audit matter.

We have performed the following procedures to address this key audit matter:

- We obtained the understanding on the terms, conditions and investment objectives from the Collective Investment Contract of the Mutual Fund.
- We obtained the understanding on internal controls and assessment processes of the Mutual Fund for the valuation of investment portfolios.
- We tested the classification of investment portfolios of the Mutual Fund to ensure that the classification of the investments is in accordance with the requirements of the Indonesian Financial Accounting Standards.
- We tested the valuation of the investment portfolios, by comparing the fair value amounts with the quoted prices in active markets.
- We compared the records of investment portfolios as managed by the Mutual Fund with the records of investment portfolios from securities custodian and obtained a reconciliation for any differences noted.

Responsibilities of Investment Manager and Custodian Bank for the Financial Statements

Investment Manager and Custodian Bank are responsible for the preparation and fair presentation of such financial statements in accordance with Indonesian Financial Accounting Standards, and for such internal control as Investment Manager and Custodian Bank determine is necessary to enable the preparation of financial statements that are free from material misstatement, whether due to fraud or error.

In preparing the financial statements, the Investment Manager and Custodian Bank are responsible for assessing the Mutual Fund's ability to continue as a going concern, disclosing, as applicable, matters related to going concern and using the going concern basis of accounting unless Investment Manager and Custodian Bank either intend to liquidate the Mutual Fund or to cease operations, or have no realistic alternative but to do so.

Tanggung Jawab Auditor terhadap Audit atas Laporan Keuangan

Tujuan kami adalah untuk memperoleh keyakinan memadai tentang apakah laporan keuangan secara keseluruhan bebas dari kesalahan penyajian material, baik yang disebabkan oleh kecurangan maupun kesalahan, dan untuk menerbitkan laporan auditor yang mencakup opini kami. Keyakinan memadai merupakan suatu tingkat keyakinan tinggi, namun bukan merupakan suatu jaminan bahwa audit yang dilaksanakan berdasarkan Standar Audit akan selalu mendeteksi kesalahan penyajian material ketika hal tersebut ada. Kesalahan penyajian dapat disebabkan oleh kecurangan maupun kesalahan dan dianggap material jika, baik secara individual maupun secara agregat, dapat diekspektasikan secara wajar akan memengaruhi keputusan ekonomi yang diambil oleh pengguna berdasarkan laporan keuangan tersebut.

Sebagai bagian dari suatu audit berdasarkan Standar Audit, kami menerapkan pertimbangan profesional dan mempertahankan skeptisisme profesional selama audit. Kami juga:

- Mengidentifikasi dan menilai risiko kesalahan penyajian material dalam laporan keuangan, baik yang disebabkan oleh kecurangan maupun kesalahan, mendesain dan melaksanakan prosedur audit yang responsif terhadap risiko tersebut, serta memperoleh bukti audit yang cukup dan tepat untuk menyediakan basis bagi opini kami. Risiko tidak terdeteksinya kesalahan penyajian material yang disebabkan oleh kecurangan lebih tinggi dari yang disebabkan oleh kesalahan, karena kecurangan dapat melibatkan kolusi, pemalsuan, penghilangan secara sengaja, pernyataan salah, atau pengabaian pengendalian internal.
- Memperoleh suatu pemahaman tentang pengendalian internal yang relevan dengan audit untuk mendesain prosedur audit yang tepat sesuai dengan kondisinya, tetapi bukan untuk tujuan menyatakan opini atas keefektifitasan pengendalian internal Reksa Dana.
- Mengevaluasi ketepatan kebijakan akuntansi yang digunakan serta kewajaran estimasi akuntansi dan pengungkapan terkait yang dibuat oleh Manajer Investasi dan Bank Kustodian.
- Menyimpulkan ketepatan penggunaan basis akuntansi kelangsungan usaha oleh Manajer Investasi dan Bank Kustodian dan, berdasarkan bukti audit yang diperoleh, apakah terdapat suatu ketidakpastian material yang terkait dengan peristiwa atau kondisi yang dapat menyebabkan keraguan signifikan atas kemampuan Reksa Dana untuk mempertahankan kelangsungan usahanya. Ketika kami menyimpulkan bahwa terdapat suatu ketidakpastian material, kami diharuskan untuk menarik perhatian dalam laporan auditor kami ke pengungkapan terkait dalam laporan keuangan atau, jika pengungkapan tersebut tidak memadai, harus menentukan apakah perlu untuk memodifikasi opini kami. Kesimpulan kami didasarkan pada bukti audit yang diperoleh hingga tanggal laporan auditor kami. Namun, peristiwa atau kondisi masa depan dapat menyebabkan Reksa Dana tidak dapat mempertahankan kelangsungan usaha.

Auditor's Responsibilities for the Audit of the Financial Statements

Our objectives are to obtain reasonable assurance about whether the financial statements as a whole are free from material misstatement, whether due to fraud or error, and to issue an auditor's report that includes our opinion. Reasonable assurance is a high level of assurance, but is not a guarantee that an audit conducted in accordance with Standards on Auditing will always detect a material misstatement when it exists. Misstatements can arise from fraud or error and are considered material if, individually or in the aggregate, they could reasonably be expected to influence the economic decisions of users taken on the basis of these financial statements.

As part of an audit in accordance with Standards on Auditing, we exercise professional judgment and maintain professional skepticism throughout the audit. We also:

- Identify and assess the risks of material misstatement of the financial statements, whether due to fraud or error, design and perform audit procedures responsive to those risks, and obtain audit evidence that is sufficient and appropriate to provide a basis for our opinion. The risk of not detecting a material misstatement resulting from fraud is higher than for one resulting from error, as fraud may involve collusion, forgery, intentional omissions, misrepresentations, or the override of internal control.
- Obtain an understanding of internal control relevant to the audit in order to design audit procedures that are appropriate in the circumstances, but not for the purpose of expressing an opinion on the effectiveness of the Mutual Fund's internal control.
- Evaluate the appropriateness of accounting policies used and the reasonableness of accounting estimates and related disclosures made by Investment Manager and Custodian Bank.
- Conclude on the appropriateness of Investment Manager and Custodian Bank use of the going concern basis of accounting and, based on the audit evidence obtained, whether a material uncertainty exists related to events or conditions that may cast significant doubt on the Mutual Fund's ability to continue as a going concern. If we conclude that a material uncertainty exists, we are required to draw attention in our auditor's report to the related disclosures in the financial statements or, if such disclosures are inadequate, to modify our opinion. Our conclusions are based on the audit evidence obtained up to the date of our auditor's report. However, future events or conditions may cause the Mutual Fund to cease to continue as a going concern.

- Mengevaluasi penyajian, struktur, dan isi laporan keuangan secara keseluruhan, termasuk pengungkapannya, dan apakah laporan keuangan mencerminkan transaksi dan peristiwa yang mendasarinya dengan suatu cara yang mencapai penyajian wajar.

Kami mengomunikasikan kepada Manajer Investasi dan Bank Kustodian mengenai, antara lain, ruang lingkup dan saat yang direncanakan atas audit, serta temuan audit signifikan, termasuk setiap defisiensi signifikan dalam pengendalian internal yang teridentifikasi oleh kami selama audit.

Kami juga memberikan suatu pernyataan kepada Manajer Investasi dan Bank Kustodian bahwa kami telah mematuhi ketentuan etika yang relevan mengenai independensi, dan mengomunikasikan seluruh hubungan, serta hal-hal lain yang dianggap secara wajar berpengaruh terhadap independensi kami, dan, jika relevan, pengamanan terkait.

Dari hal-hal yang dikomunikasikan kepada Manajer Investasi dan Bank Kustodian, kami menentukan hal-hal tersebut yang paling signifikan dalam audit atas laporan keuangan periode kini dan oleh karenanya menjadi hal audit utama. Kami menguraikan hal audit utama dalam laporan auditor kami, kecuali peraturan perundang-undangan melarang pengungkapan publik tentang hal tersebut atau ketika, dalam kondisi yang sangat jarang terjadi, kami menentukan bahwa suatu hal tidak boleh dikomunikasikan dalam laporan kami karena konsekuensi merugikan dari mengomunikasikan hal tersebut akan diekspektasikan secara wajar melebihi manfaat kepentingan publik atas komunikasi tersebut.

MIRAWATI SENSI IDRIS



Yelly Warsono
Izin Akuntan Publik No. AP.0148/
Certified Public Accountant License No. AP.0148

13 Maret 2026/March 13, 2026

- Evaluate the overall presentation, structure and content of the financial statements, including the disclosures, and whether the financial statements represent the underlying transactions and events in a manner that achieves fair presentation.

We communicate with Investment Manager and Custodian Bank regarding, among other matters, the planned scope and timing of the audit and significant audit findings, including any significant deficiencies in internal control that we identify during our audit.

We also provide Investment Manager and Custodian Bank with a statement that we have complied with relevant ethical requirements regarding independence, and to communicate with them all relationships and other matters that may reasonably be thought to bear on our independence, and where applicable, related safeguards.

From the matters communicated with Investment Manager and Custodian Bank, we determine those matters that were of most significance in the audit of the financial statements of the current period and are therefore the key audit matters. We describe these matters in our auditor's report unless law or regulation precludes public disclosure about the matter or when, in extremely rare circumstances, we determine that a matter should not be communicated in our report because the adverse consequences of doing so would reasonably be expected to outweigh the public interest benefits of such communication.



Head Office

Bursa Efek Indonesia Tower 2 Suite 1104
Jl. Jend. Sudirman Kav. 52-53
Jakarta Selatan 12190

Tel: 1500 726 Fax: (021) 515 0601
Email: cs@panin-am.co.id
Website: www.panin-am.co.id

**SURAT PERNYATAAN MANAJER INVESTASI
TENTANG
TANGGUNG JAWAB ATAS LAPORAN KEUANGAN
UNTUK TAHUN-TAHUN YANG BERAKHIR
31 DESEMBER 2025 DAN 2024**

**INVESTMENT MANAGER'S STATEMENT LETTER
REGARDING
THE RESPONSIBILITY FOR THE
FINANCIAL STATEMENTS FOR THE YEARS ENDED
DECEMBER 31, 2025 AND 2024**

REKSA DANA PANIN DANA UNGGULAN

REKSA DANA PANIN DAN UNGGULAN

Kami yang bertanda tangan di bawah ini:

We the undersigned:

Nama/Name

: Ridwan Soetedja

Alamat Kantor/Office address

: PT Panin Asset Management
BEI Tower II, Lantai 11
Jl. Jend. Sudirman Kav. 52-53
Jakarta Selatan 12190

Nomor Telepon/Telephone Number

: 021 29654200

Jabatan/Title

: Presiden Direktur/President Director

Menyatakan bahwa:

Declare that:

1. Manajer Investasi bertanggung jawab atas penyusunan dan penyajian laporan keuangan Reksa Dana Panin Dana Unggulan untuk tahun-tahun yang berakhir 31 Desember 2025 dan 2024 sesuai dengan tugas dan tanggung jawab sebagai Manajer Investasi sebagaimana tercantum dalam Kontrak Investasi Kolektif Reksa Dana Panin Dana Unggulan serta menurut peraturan dan perundangan yang berlaku.
 2. Laporan keuangan Reksa Dana Panin Dana Unggulan tersebut telah disusun dan disajikan sesuai dengan Standar Akuntansi Keuangan di Indonesia.
 3. a. Semua informasi dalam laporan keuangan Reksa Dana Panin Dana Unggulan tersebut telah dimuat secara lengkap dan benar, dan
b. Laporan keuangan Reksa Dana Panin Dana Unggulan tersebut tidak mengandung informasi atau fakta material yang tidak benar, dan tidak menghilangkan informasi atau fakta material.
 4. Bertanggung jawab atas sistem pengendalian intern dalam Reksa Dana Panin Dana Unggulan.
1. *Investment Manager is responsible for the preparation and presentation of the financial statements of Reksa Dana Panin Dana Unggulan for the years ended December 31, 2025 and 2024 in accordance with our duties and responsibilities as Investment Manager as stated in the Collective Investment Contract of Reksa Dana Panin Dana Unggulan, and in accordance with prevailing laws and regulations.*
 2. *The financial statements of Reksa Dana Panin Dana Unggulan have been prepared and presented in accordance with Indonesian Financial Accounting Standards.*
 3. a. *All information has been fully and correctly disclosed in the financial statements of Reksa Dana Panin Dana Unggulan, and*
b. *The financial statements of Reksa Dana Panin Dana Unggulan do not contain false materially information or fact, and do not conceal any information or fact.*
 4. *Responsible for the internal control of Reksa Dana Panin Dana Unggulan.*

Head Office

Bursa Efek Indonesia Tower 2 Suite 1104
Jl. Jend. Sudirman Kav. 52-53
Jakarta Selatan 12190

Tel: 1500 726 Fax: (021) 515 0601
Email: cs@panin-am.co.id
Website: www.panin-am.co.id

Demikian pernyataan ini dibuat dengan sebenarnya.

This statement has been made truthfully.

Jakarta
13 Maret 2026/March 13, 2026

Manajer Investasi/*Investment Manager*
PT Panin Asset Management



Ridwan Soetedia
Presiden Direktur/*President Director*



SURAT PERNYATAAN BANK KUSTODIAN
TENTANG
TANGGUNG JAWAB ATAS LAPORAN KEUANGAN
UNTUK TAHUN-TAHUN YANG BERAKHIR
31 DESEMBER 2025 DAN 2024

CUSTODIAN BANK'S STATEMENT LETTER
REGARDING
THE RESPONSIBILITY FOR THE FINANCIAL STATEMENTS
FOR THE YEARS ENDED
DECEMBER 31, 2025 AND 2024

REKSA DANA PANIN DANA UNGGULAN

REKSA DANA PANIN DANA UNGGULAN

Kami yang bertanda tangan di bawah ini:

We, the undersigned:

1. Nama/Name
Jabatan/Title
Alamat Kantor/Office address

: **Leo Sanjaya**
: Vice President
: Komplek Perkantoran Landmark Pluit Blok A No. 8 Lt.6,
Jl. Pluit Selatan Raya No. 2, Landmark Pluit, Penjaringan,
Jakarta Utara 14440

Nomor Telepon/Telephone Number

: 021-23588000

2. Nama/Name
Jabatan/Title
Alamat Kantor/Office address

: **Hardi Suhardi**
: Assistant Vice President
: Gedung BCA KCU Bintaro Lt. 3 Bintaro Jaya Blok A-5,
No. 12 & 15 Sektor 7 Pondok Jaya,
Tangerang Selatan 15224

Nomor Telepon/Telephone Number

: 021-23588665

Bank Kustodian dengan ini menyatakan bahwa:

The Custodian Bank declares that:

1. Kami bertanggung jawab atas penyusunan dan penyajian laporan keuangan Reksa Dana Panin Dana Unggulan untuk tahun-tahun yang berakhir 31 Desember 2025 dan 2024 sesuai dengan tugas dan tanggung jawab sebagai Bank Kustodian.
2. Laporan keuangan Reksa Dana Panin Dana Unggulan telah disusun dan disajikan sesuai dengan Standar Akuntansi Keuangan di Indonesia.
3. a. Semua informasi dalam laporan keuangan Reksa Dana Panin Dana Unggulan telah dimuat secara lengkap dan benar.
b. Laporan keuangan Reksa Dana Panin Dana Unggulan tidak mengandung informasi atau fakta material yang tidak benar, dan tidak menghilangkan informasi atau fakta material.
4. Kami bertanggung jawab atas sistem pengendalian intern dalam Reksa Dana Panin Dana Unggulan sesuai dengan tugas dan tanggung jawab sebagai Bank Kustodian sebagaimana tercantum dalam Kontrak Investasi Kolektif Reksa Dana serta peraturan dan perundangan yang berlaku.

1. *We are responsible for the preparation and presentation of the financial statements of Reksa Dana Panin Dana Unggulan for the years ended December 31, 2025 and 2024 in accordance with its duties and responsibilities as Custodian Bank.*
2. *The financial statements of Reksa Dana Panin Dana Unggulan have been prepared and presented in accordance with Indonesian Financial Accounting Standards.*
3. a. *All information has been fully and correctly disclosed in the financial statements of Reksa Dana Panin Dana Unggulan.*
b. *The financial statements of Reksa Dana Panin Dana Unggulan do not contain materially misleading information or facts, and do not conceal any information or facts.*
4. *We Are responsible for the internal control system of Reksa Dana Panin Dana Unggulan, in accordance with duties and responsibilities as Custodian Bank as stated in the Collective Investment Contract of Mutual Fund, and the prevailing laws and regulations.*

0302211125

B0000960



5. Kami bertanggung jawab atas laporan keuangan Reksa Dana Panin Dana Unggulan sesuai dengan tugas dan tanggung jawab sebagaimana tersebut dalam Kontrak Investasi Kolektif Reksa Dana Panin Dana Unggulan serta peraturan dan perundangan yang berlaku.

5. *We are responsible for the financial statements of Reksa Dana Panin Dana Unggulan in accordance with its duties and responsibilities as stated in the Collective Investment Contract of Reksa Dana Panin Dana Unggulan, and the prevailing laws and regulations.*

Demikian pernyataan ini dibuat dengan sebenarnya.

This statement has been made truthfully.

Jakarta,
13 Maret 2026/March 13, 2026
Bank Kustodian/Custodian Bank
PT Bank Central Asia Tbk



Leo Sanjaya
Vice President

Hardi Suhardi
Assistant Vice President

REKSA DANA PANIN DANA UNGGULAN
Laporan Posisi Keuangan
31 Desember 2025 dan 2024
(Angka-angka Disajikan dalam Rupiah, kecuali Dinyatakan Lain)

REKSA DANA PANIN DANA UNGGULAN
Statements of Financial Position
December 31, 2025 and 2024
(Figures are Presented in Rupiah, unless Otherwise Stated)

	<u>2025</u>	<u>Catatan/ Notes</u>	<u>2024</u>	
ASET				ASSETS
Portofolio efek		4		Investment portfolios
Efek ekuitas (biaya perolehan Rp 75.485.387.784 dan Rp 93.987.238.673 masing-masing pada tanggal 31 Desember 2025 dan 2024)	75.949.380.490		82.616.350.150	Equity instruments (acquisition cost of Rp 75,485,387,784 and Rp 93,987,238,673 as of December 31, 2025 and 2024, respectively)
Efek utang (biaya perolehan Rp 44.233.941.041 dan Rp 60.909.380.087 masing-masing pada tanggal 31 Desember 2025 dan 2024)	45.976.068.250		59.465.196.520	Debt instruments (acquisition cost of Rp 44,233,941,041 and Rp 60,909,380,087 as of December 31, 2025 and 2024, respectively)
Instrumen pasar uang	<u>2.000.000.000</u>		<u>7.500.000.000</u>	Money market instruments
Jumlah portofolio efek	123.925.448.740		149.581.546.670	Total investment portfolios
Kas di bank	1.725.290.813	5	3.519.010.225	Cash in banks
Piutang transaksi efek	-	6	5.035.115.000	Receivable from securities transactions
Piutang bunga dan bagi hasil	691.781.035	7	934.303.447	Interests and profit sharing receivable
Piutang dividen	62.061.000		289.575.000	Dividends Receivables
Piutang lain-lain	17.493.888		2.650.000	Other receivables
Pajak dibayar dimuka	<u>96.057.582</u>	8	<u>96.057.582</u>	Prepaid tax
JUMLAH ASET	<u><u>126.518.133.058</u></u>		<u><u>159.458.257.924</u></u>	TOTAL ASSETS
LIABILITAS				LIABILITIES
Uang muka diterima atas pemesanan unit penyertaan	43.205.894	9	39.110.387	Advances received for subscribed units
Utang transaksi efek	-	10	14.494.235.284	Liabilities for securities transactions
Liabilitas atas pembelian kembali unit penyertaan	239.517.533	11	67.999.986	Liabilities for redemption of investment units
Beban akrual	329.209.121	12	291.421.252	Accrued expenses
Liabilitas atas biaya pembelian kembali unit penyertaan	387.795	13	390.828	Liabilities for redemption of investment units fee
Utang pajak	-	14	223.520	Taxes payable
Utang lain-lain	<u>6.456.031</u>		<u>9.610.736</u>	Other liabilities
JUMLAH LIABILITAS	<u><u>618.776.374</u></u>		<u><u>14.902.991.993</u></u>	TOTAL LIABILITIES
NILAI ASET BERSIH	<u><u>125.899.356.684</u></u>		<u><u>144.555.265.931</u></u>	NET ASSETS VALUE
JUMLAH UNIT PENYERTAAN BEREDAR	<u><u>12.540.155,6702</u></u>	16	<u><u>16.779.088,3146</u></u>	TOTAL OUTSTANDING INVESTMENT UNITS
NILAI ASET BERSIH PER UNIT PENYERTAAN	<u><u>10.039,6965</u></u>		<u><u>8.615,2038</u></u>	NET ASSETS VALUE PER INVESTMENT UNIT

Lihat catatan atas laporan keuangan yang merupakan bagian yang tidak terpisahkan dari laporan keuangan.

See accompanying notes to financial statements which are an integral part of the financial statements.

REKSA DANA PANIN DANA UNGGULAN
Laporan Laba Rugi dan Penghasilan Komprehensif Lain
Untuk Tahun-tahun yang Berakhir 31 Desember 2025 dan 2024
(Angka-angka Disajikan dalam Rupiah, kecuali Dinyatakan Lain)

REKSA DANA PANIN DANA UNGGULAN
Statements of Profit or Loss and Other Comprehensive Income
For the Years Ended December 31, 2025 and 2024
(Figures are Presented in Rupiah, unless Otherwise Stated)

	<u>2025</u>	<u>Catatan/ Notes</u>	<u>2024</u>	
PENDAPATAN				INCOME
Pendapatan Investasi				Investment Income
Pendapatan bunga dan bagi hasil	4.151.047.741	17	7.491.011.794	Interest and profit sharing income
Pendapatan dividen	4.465.780.628		4.291.494.412	Dividend income
Keuntungan (kerugian) investasi yang telah direalisasi	722.305.679	18	(15.938.221.090)	Realized gain (loss) on investments
Keuntungan (kerugian) investasi yang belum direalisasi	<u>15.021.192.005</u>	18	<u>(1.796.764.744)</u>	Unrealized gain (loss) on investments
JUMLAH PENDAPATAN (KERUGIAN) - BERSIH	<u>24.360.326.053</u>		<u>(5.952.479.628)</u>	TOTAL INCOME (LOSS) - NET
BEBAN				EXPENSES
Beban Investasi				Investment Expenses
Beban pengelolaan investasi	2.917.771.202	19	4.538.455.393	Investment management expense
Beban kustodian	328.249.260	20	510.576.232	Custodial expense
Beban lain-lain	<u>1.420.954.901</u>	21	<u>2.063.146.383</u>	Other expenses
JUMLAH BEBAN	<u>4.666.975.363</u>		<u>7.112.178.008</u>	TOTAL EXPENSES
LABA (RUGI) SEBELUM PAJAK	19.693.350.690		(13.064.657.636)	PROFIT (LOSS) BEFORE TAX
BEBAN PAJAK	<u>15.987.600</u>	22	<u>21.553.520</u>	TAX EXPENSE
LABA (RUGI) TAHUN BERJALAN	19.677.363.090		(13.086.211.156)	PROFIT (LOSS) FOR THE YEAR
PENGHASILAN KOMPREHENSIF LAIN	<u>-</u>		<u>-</u>	OTHER COMPREHENSIVE INCOME
JUMLAH PENGHASILAN (RUGI) KOMPREHENSIF TAHUN BERJALAN	<u>19.677.363.090</u>		<u>(13.086.211.156)</u>	TOTAL COMPREHENSIVE INCOME (LOSS) FOR THE YEAR

Lihat catatan atas laporan keuangan yang merupakan bagian yang tidak terpisahkan dari laporan keuangan.

See accompanying notes to financial statements which are an integral part of the financial statements.

REKSA DANA PANIN DANA UNGGULAN
Laporan Perubahan Aset Bersih
Untuk Tahun-tahun yang Berakhir 31 Desember 2025 dan 2024
(Angka-angka Disajikan dalam Rupiah, kecuali Dinyatakan Lain)

REKSA DANA PANIN DANA UNGGULAN
Statements of Changes in Net Assets
For the Years Ended December 31, 2025 and 2024
(Figures are Presented in Rupiah, unless Otherwise Stated)

	Transaksi dengan Pemegang Unit Penyertaan/ <i>Transactions with Unitholders</i>	Kenaikan (Penurunan) Nilai Aset Bersih/ <i>Increase (Decrease) in Net Assets Value</i>	Jumlah Nilai Aset Bersih/ <i>Total Net Assets Value</i>	
Saldo pada tanggal 1 Januari 2024	(229.270.350.899)	458.819.985.903	229.549.635.004	Balance as of January 1, 2024
Perubahan aset bersih pada tahun 2024				Changes in net assets in 2024
Rugi komprehensif tahun berjalan	-	(13.086.211.156)	(13.086.211.156)	Comprehensive loss for the year
Transaksi dengan pemegang unit penyertaan				Transactions with unitholders
Penjualan unit penyertaan	12.134.497.174	-	12.134.497.174	Sales of investment units
Pembelian kembali unit penyertaan	(84.042.655.091)	-	(84.042.655.091)	Redemption of investment units
Distribusi kepada pemegang unit penyertaan	-	-	-	Distribution to unitholders
Saldo pada tanggal 31 Desember 2024	<u>(301.178.508.816)</u>	<u>445.733.774.747</u>	<u>144.555.265.931</u>	Balance as of December 31, 2024
Perubahan aset bersih pada tahun 2025				Changes in net assets in 2025
Penghasilan komprehensif tahun berjalan	-	19.677.363.090	19.677.363.090	Comprehensive income for the year
Transaksi dengan pemegang unit penyertaan				Transactions with unitholders
Penjualan unit penyertaan	6.667.776.516	-	6.667.776.516	Sales of investment units
Pembelian kembali unit penyertaan	(45.001.048.853)	-	(45.001.048.853)	Redemption of investment units
Distribusi kepada pemegang unit penyertaan	-	-	-	Distribution to unitholders
Saldo pada tanggal 31 Desember 2025	<u>(339.511.781.153)</u>	<u>465.411.137.837</u>	<u>125.899.356.684</u>	Balance as of December 31, 2025

Lihat catatan atas laporan keuangan yang merupakan bagian yang tidak terpisahkan dari laporan keuangan.

See accompanying notes to financial statements which are an integral part of the financial statements.

REKSA DANA PANIN DANA UNGGULAN
Laporan Arus Kas
Untuk Tahun-tahun yang Berakhir 31 Desember 2025 dan 2024
(Angka-angka Disajikan dalam Rupiah, kecuali Dinyatakan Lain)

REKSA DANA PANIN DANA UNGGULAN
Statements of Cash Flows
For the Years Ended December 31, 2025 and 2024
(Figures are Presented in Rupiah, unless Otherwise Stated)

	<u>2025</u>	<u>2024</u>	
ARUS KAS DARI AKTIVITAS OPERASI			CASH FLOWS FROM OPERATING ACTIVITIES
Penerimaan bunga dan bagi hasil - bersih	3.931.448.855	6.872.791.738	Interest and profit sharing received - net
Penerimaan dividen	4.693.294.628	4.370.742.526	Dividends received
Pencairan (penempatan) instrumen pasar uang - bersih	5.500.000.000	(7.500.000.000)	Withdrawal of (placements in) money market instruments - net
Hasil penjualan portofolio efek ekuitas dan efek utang - bersih	193.627.617.576	277.377.648.685	Proceeds from sales of equity and debt instruments - net
Pembelian portofolio efek ekuitas dan efek utang	(167.203.129.846)	(208.950.939.068)	Purchases of equity and debt instrument portfolios
Pembayaran beban investasi	(4.170.220.901)	(6.559.780.674)	Investment expenses paid
Pembayaran pajak penghasilan	(223.520)	-	Income tax paid
	<u>36.378.786.792</u>	<u>65.610.463.207</u>	Net Cash Provided by Operating Activities
ARUS KAS DARI AKTIVITAS PENDANAAN			CASH FLOWS FROM FINANCING ACTIVITIES
Penerimaan dari penjualan unit penyertaan	6.657.028.135	12.139.668.197	Proceeds from sales of investment units
Pembayaran untuk pembelian kembali unit penyertaan	(44.829.534.339)	(84.114.694.163)	Payments for redemption of investment units
	<u>(38.172.506.204)</u>	<u>(71.975.025.966)</u>	Net Cash Used in Financing Activities
Kas Bersih Diperoleh dari Aktivitas Operasi	<u>36.378.786.792</u>	<u>65.610.463.207</u>	Net Cash Provided by Operating Activities
Kas Bersih Digunakan untuk Aktivitas Pendanaan	<u>(38.172.506.204)</u>	<u>(71.975.025.966)</u>	Net Cash Used in Financing Activities
PENURUNAN BERSIH KAS DI BANK	(1.793.719.412)	(6.364.562.759)	NET DECREASE IN CASH IN BANKS
KAS DI BANK AWAL TAHUN	<u>3.519.010.225</u>	<u>9.883.572.984</u>	CASH IN BANKS AT THE BEGINNING OF THE YEAR
KAS DI BANK AKHIR TAHUN	<u>1.725.290.813</u>	<u>3.519.010.225</u>	CASH IN BANKS AT THE END OF THE YEAR

Lihat catatan atas laporan keuangan yang merupakan bagian yang tidak terpisahkan dari laporan keuangan.

See accompanying notes to financial statements which are an integral part of the financial statements.

1. Umum

Reksa Dana Panin Dana Unggulan (Reksa Dana) adalah reksa dana berbentuk Kontrak Investasi Kolektif bersifat terbuka berdasarkan Undang-Undang Pasar Modal No. 8 Tahun 1995 sebagaimana diubah dengan Undang-Undang No. 4 Tahun 2023 tentang Pengembangan dan Penguatan Sektor Keuangan dan Peraturan No. IV.B.1, Lampiran Surat Keputusan Ketua Badan Pengawas Pasar Modal (Bapepam atau Bapepam dan LK atau sekarang Otoritas Jasa Keuangan/OJK) No. Kep-22/PM/1996 tanggal 17 Januari 1996 mengenai "Pedoman Pengelolaan Reksa Dana Berbentuk Kontrak Investasi Kolektif" yang telah diubah beberapa kali, dan terakhir diubah dengan Peraturan OJK No. 23/POJK.04/2016 tanggal 13 Juni 2016 mengenai "Reksa Dana Berbentuk Kontrak Investasi Kolektif" dan perubahannya yaitu Peraturan OJK No. 2/POJK.04/2020 tanggal 8 Januari 2020 dan Peraturan OJK No. 4 Tahun 2023 tanggal 30 Maret 2023.

Kontrak Investasi Kolektif Reksa Dana pertama kali dituangkan dalam Akta No. 50 tanggal 31 Mei 2005 dari Fathiah Helmi, S.H., notaris di Jakarta, antara PT Panin Sekuritas Tbk sebagai Manajer Investasi dan PT Bank Central Asia Tbk sebagai Bank Kustodian. Kontrak ini telah mengalami beberapa kali perubahan.

Berdasarkan Akta Penggantian Manajer Investasi dan Perubahan No. 46 tanggal 21 September 2011 dari Nyonya Poerbaningsih Adi Warsito, S.H., notaris di Jakarta, PT Panin Sekuritas Tbk mengalihkan kegiatan manajer investasi kepada PT Panin Asset Management.

Perubahan Kontrak Investasi Kolektif terakhir dituangkan dalam Akta Perubahan No. 83 tanggal 22 Maret 2018 dari Leolin Jayayanti, S.H., M.Kn., notaris di Jakarta, mengenai perubahan beberapa ketentuan dalam kontrak terkait penyesuaian sistem pengelolaan investasi terpadu berdasarkan Peraturan OJK No. 28/POJK.04/2016 pada tanggal 29 Juli 2016.

1. General

Reksa Dana Panin Dana Unggulan (the Mutual Fund) is an open-ended mutual fund in the form of a Collective Investment Contract, established within the framework of the Capital Market Law No. 8 of 1995 which has been amended through Law No. 4 of 2023 concerning Financial Sector Development and Reinforcement and Regulation No. IV.B.1, Appendix of the Decision Letter of the Chairman of the Capital Market Supervisory Agency (Bapepam or Bapepam-LK or currently Financial Services Authority/OJK) No. Kep-22/PM/1996 dated January 17, 1996 concerning "Guidelines for Mutual Fund Management in the Form of Collective Investment Contract" which has been amended several times, with the latest amendment made through OJK Regulation No. 23/POJK.04/2016 dated June 13, 2016 concerning "Mutual Funds in the Form of Collective Investment Contract" and its amendment i.e. OJK Regulation No. 2/POJK.04/2020 dated January 8, 2020 and OJK Regulation No. 4 Year 2023 dated March 30, 2023.

The Collective Investment Contract on the Mutual Fund was initially stated in Deed No. 50 dated May 31, 2005 of Fathiah Helmi, S.H., public notary in Jakarta, between PT Panin Sekuritas Tbk as the Investment Manager and PT Bank Central Asia Tbk as the Custodian Bank. This contract has been amended several times.

Based on Deed of Investment Management Replacement and Amendment No. 46 dated September 21, 2011 of Mrs. Poerbaningsih Adi Warsito, S.H., public notary in Jakarta, PT Panin Sekuritas Tbk transferred its investment management activities to PT Panin Asset Management.

The latest amendment to the Collective Investment Contract was stated in Deed of Amendment No. 83 dated March 22, 2018 of Leolin Jayayanti, S.H., M.Kn., public notary in Jakarta, concerning amendments to certain provisions of the contracts concerning adjusting integrated investment management system in accordance with OJK Regulation No. 28/POJK.04/2016 on July 29, 2016.

REKSA DANA PANIN DANA UNGGULAN
Catatan atas Laporan Keuangan
Untuk Tahun-tahun yang Berakhir
31 Desember 2025 dan 2024
(Angka-angka Disajikan dalam Rupiah,
kecuali Dinyatakan Lain)

REKSA DANA PANIN DANA UNGGULAN
Notes to Financial Statements
For the Years Ended
December 31, 2025 and 2024
(Figures are Presented in Rupiah,
unless Otherwise Stated)

PT Panin Asset Management sebagai Manajer Investasi didukung oleh tenaga profesional yang terdiri dari Komite Investasi dan Tim Pengelola Investasi. Komite Investasi akan mengarahkan dan mengawasi Tim Pengelola Investasi dalam menjalankan kebijakan dan strategi investasi sehari-hari sesuai dengan tujuan investasi. Komite Investasi terdiri dari:

Ketua	:	Ridwan Soetedja	:	Chairman
Anggota	:	Rudiyanto	:	Member

Tim Pengelola Investasi bertugas sebagai pelaksana harian atas kebijaksanaan, strategi, dan eksekusi investasi yang telah diformulasikan bersama dengan Komite Investasi. Tim Pengelola Investasi terdiri dari:

Ketua	:	Franky Riyandi Rivan	:	Chairman
Anggota	:	Carl Julio Bisma	:	Members
	:	Winston S.A. Sual	:	

Reksa Dana berkedudukan di Gedung Bursa Efek Indonesia Tower II Lantai 11, Jl. Jend. Sudirman Kav. 52-53, Jakarta 12190.

PT Panin Asset Management as Investment Manager is supported by professionals consisting of the Investment Committee and Investment Management Team. The Investment Committee directs and supervises the Investment Management Team in applying daily investments' policies and strategies in accordance with the investments objectives. The Investment Committee consists of:

The Investment Management Team shall act as the daily implementer of the policy, strategy and execute the investment policies as formulated together with the Investment Committee. The Investment Management Team consists of:

The Mutual Fund is located at Gedung Bursa Efek Indonesia Tower II 11th Floor, Jl. Jend. Sudirman Kav. 52-53, Jakarta 12190.

Jumlah unit penyertaan yang ditawarkan oleh Reksa Dana sesuai dengan Kontrak Investasi Kolektif adalah sebanyak 2.000.000.000 unit penyertaan.

In accordance with the Collective Investment Contract, the Mutual Fund offers 2,000,000,000 investment units.

Reksa Dana memperoleh pernyataan efektif berdasarkan surat Ketua Bapepam No. S-1522/PM/2005 tanggal 10 Juni 2005.

The Mutual Fund obtained the notice of effectivity based on letter from the Chairman of Bapepam No. S-1522/PM/2005 dated June 10, 2005.

Sesuai dengan Kontrak Investasi Kolektif, tujuan investasi Reksa Dana adalah untuk mendapatkan hasil investasi jangka menengah dan panjang yang optimal melalui pengelolaan secara aktif dengan tetap berupaya melindungi modal investasi secara jangka panjang.

In accordance with the Collective Investment Contract, the investment objective of Mutual Fund is to obtain optimal medium and long-term investment returns through active management while still trying to protect investment capital in the long term.

Sesuai dengan Kontrak Investasi Kolektif, kekayaan Reksa Dana akan diinvestasikan minimum 2% dan maksimum 75% pada efek bersifat ekuitas yang telah dijual dalam penawaran umum dan atau dicatatkan di Bursa Efek Indonesia; minimum 20% dan maksimum 75% pada efek bersifat utang yang telah dijual dalam penawaran umum dan atau dicatatkan di Bursa Efek Indonesia; serta sisanya pada instrumen pasar uang dalam negeri yang diterbitkan sesuai dengan peraturan perundang-undangan yang berlaku di Indonesia.

In accordance with the Collective Investment Contract, the assets of the Mutual Fund will be invested minimum of 2% and maximum of 75% in equity instruments sold through public offerings and or listed in the Indonesia Stock Exchange; minimum of 20% and maximum of 75% in debt instruments sold through public offerings and or listed in the Indonesia Stock Exchange; and the remaining in domestic money market instruments issued in accordance with prevailing laws and regulations in Indonesia.

Laporan keuangan Reksa Dana untuk tahun-tahun yang berakhir 31 Desember 2025 dan 2024 ini disajikan berdasarkan nilai aset bersih Reksa Dana masing-masing pada tanggal 31 Desember 2025 dan 2024.

The financial statements of the Mutual Fund for the years ended December 31, 2025 and 2024 are prepared based on the Mutual Fund's net assets value as of December 31, 2025 and 2024, respectively.

Laporan keuangan Reksa Dana untuk tahun yang berakhir 31 Desember 2025 diselesaikan dan diotorisasi untuk penerbitan pada tanggal 13 Maret 2026 oleh Manajer Investasi dan Bank Kustodian yang bertanggung jawab atas penyusunan dan penyajian laporan keuangan masing-masing sebagai Manajer Investasi dan Bank Kustodian sebagaimana tercantum dalam Kontrak Investasi Kolektif Reksa Dana Panin Dana Unggulan, serta menurut peraturan dan perundangan yang berlaku atas laporan keuangan Reksa Dana tersebut.

The financial statements of the Mutual Fund for the year ended December 31, 2025 were completed and authorized for issuance on March 13, 2026 by the Investment Manager and the Custodian Bank, who are responsible for the preparation and presentation of financial statements as the Investment Manager and the Custodian Bank, respectively, as stated in the Collective Investment Contract of Reksa Dana Panin Dana Unggulan, and in accordance with prevailing laws and regulations on the Mutual Fund's financial statements.

2. Informasi Kebijakan Akuntansi Material

a. Dasar Penyusunan dan Pengukuran Laporan Keuangan

Laporan keuangan disusun dan disajikan sesuai dengan Standar Akuntansi Keuangan di Indonesia, meliputi pernyataan dan interpretasi yang diterbitkan oleh Dewan Standar Akuntansi Keuangan Ikatan Akuntan Indonesia (IAI) dan Dewan Standar Akuntansi Syariah IAI serta Peraturan OJK No. 33/POJK.04/2020 tanggal 25 Mei 2020 tentang "Penyusunan Laporan Keuangan Produk Investasi Berbentuk Kontrak Investasi Kolektif" dan Surat Edaran OJK No. 14/SEOJK.04/2020 tanggal 8 Juli 2020 tentang "Pedoman Perlakuan Akuntansi Produk Investasi Berbentuk Kontrak Investasi Kolektif".

Dasar pengukuran laporan keuangan ini adalah biaya perolehan (*historical cost*), kecuali beberapa akun tertentu disusun berdasarkan pengukuran lain, sebagaimana diuraikan dalam kebijakan akuntansi masing-masing akun tersebut. Laporan keuangan ini disusun dengan metode akrual, kecuali laporan arus kas.

Laporan arus kas disusun dengan menggunakan metode langsung dengan mengelompokkan arus kas dalam aktivitas operasi dan pendanaan. Aktivitas investasi tidak dikelompokkan terpisah karena aktivitas investasi adalah aktivitas operasi utama Reksa Dana.

2. Material Accounting Policy Information

a. Basis of Financial Statements Preparation and Measurement

The financial statements have been prepared and presented in accordance with Indonesian Financial Accounting Standards ("SAK"), which comprise the statements and interpretations issued by the Board of Financial Accounting Standards of the Institute of Indonesia Chartered Accountants (IAI) and the Board of Sharia Accounting Standards of IAI and OJK Regulation No. 33/POJK.04/2020 dated May 25, 2020 concerning "Presentation of Financial Statements of Investment Product in the Form of Collective Investment Contract" and OJK Circular Letter No. 14/SEOJK.04/2020 dated July 8, 2020 concerning "Guidelines for the Accounting Treatment of Investment Product in the Form of Collective Investment Contract". Such financial statements are an English translation of the Mutual Fund's statutory report in Indonesia.

The measurement basis used is the historical cost, except for certain accounts which are measured on the bases described in the related accounting policies. The financial statements, except for the statements of cash flows, are prepared under the accrual basis of accounting.

The statements of cash flows are prepared using the direct method with classifications of cash flows into operating and financing activities. Investing activities are not separately classified since the investing activities are the main operating activities of the Mutual Fund.

REKSA DANA PANIN DANA UNGGULAN
Catatan atas Laporan Keuangan
Untuk Tahun-tahun yang Berakhir
31 Desember 2025 dan 2024
(Angka-angka Disajikan dalam Rupiah,
kecuali Dinyatakan Lain)

REKSA DANA PANIN DANA UNGGULAN
Notes to Financial Statements
For the Years Ended
December 31, 2025 and 2024
(Figures are Presented in Rupiah,
unless Otherwise Stated)

Kebijakan akuntansi yang diterapkan dalam penyusunan laporan keuangan untuk tahun yang berakhir 31 Desember 2025 adalah konsisten dengan kebijakan akuntansi yang diterapkan dalam penyusunan laporan keuangan untuk tahun yang berakhir 31 Desember 2024.

Mata uang yang digunakan dalam penyusunan dan penyajian laporan keuangan adalah mata uang Rupiah (Rp) yang juga merupakan mata uang fungsional Reksa Dana.

b. Nilai Aset Bersih Reksa Dana

Nilai aset bersih Reksa Dana dihitung dan ditentukan pada setiap akhir hari bursa dengan menggunakan nilai pasar wajar.

Nilai aset bersih per unit penyertaan dihitung berdasarkan nilai aset bersih Reksa Dana pada setiap akhir hari bursa dibagi dengan jumlah unit penyertaan yang beredar.

c. Portofolio Efek

Portofolio efek terdiri dari instrumen pasar uang, efek ekuitas, dan efek utang.

d. Instrumen Keuangan

Pembelian atau penjualan yang reguler atas instrumen keuangan diakui pada tanggal perdagangan.

Reksa Dana menerapkan Pernyataan Standar Akuntansi Keuangan (PSAK) No. 109, Instrumen Keuangan, mengenai pengaturan instrumen keuangan terkait klasifikasi dan pengukuran, penurunan nilai atas aset keuangan dan akuntansi lindung nilai.

Pada tanggal 31 Desember 2025 dan 2024, Reksa Dana memiliki instrumen keuangan dalam kategori aset keuangan yang diukur pada biaya perolehan diamortisasi, aset keuangan yang diukur pada nilai wajar melalui laba rugi, serta liabilitas keuangan yang diukur pada biaya perolehan diamortisasi.

The accounting policies adopted in the preparation of the financial statements for the year ended December 31, 2025 are consistent with those adopted in the preparation of the financial statements for the year ended December 31, 2024.

The currency used in the preparation and presentation of the financial statements is the Indonesian Rupiah (Rp) which is also the functional currency of the Mutual Fund.

b. Net Asset Value of the Mutual Fund

The net assets value of the Mutual Fund is calculated and determined at the end of each bourse day by using the fair market value.

The net assets value per investment unit is calculated by dividing the net assets value of the Mutual Fund at the end of each bourse day by the total number of outstanding investment units.

c. Investment Portfolios

The investment portfolios consist of money market instruments, equity instruments, and debt instruments.

d. Financial Instruments

All regular way of purchases and sales of financial instruments are recognized on the trade date.

The Mutual Fund has applied Statement of Financial Accounting Standards (PSAK) No. 109, Financial Instruments, which set the requirements in classification and measurement, impairment in value of financial assets and hedging accounting.

As of December 31, 2025 and 2024, the Mutual Fund has financial instruments under financial assets at amortized cost, financial assets at fair value through profit or loss (FVPL), and financial liabilities at amortized cost categories.

Aset Keuangan

Reksa Dana mengklasifikasikan aset keuangan sesuai dengan PSAK No. 109, Instrumen Keuangan, sehingga setelah pengakuan awal aset keuangan diukur pada biaya perolehan diamortisasi, nilai wajar melalui penghasilan komprehensif lain atau nilai wajar melalui laba rugi, dengan menggunakan dua dasar, yaitu:

- (a) Model bisnis Reksa Dana dalam mengelola aset keuangan; dan
 - (b) Karakteristik arus kas kontraktual dari aset keuangan.
- (1) Aset Keuangan Diukur pada Biaya Perolehan Diamortisasi

Aset keuangan diukur pada biaya perolehan diamortisasi jika kedua kondisi berikut terpenuhi:

- (a) Aset keuangan dikelola dalam model bisnis yang bertujuan untuk memiliki aset keuangan dalam rangka mendapatkan arus kas kontraktual; dan
- (b) Persyaratan kontraktual dari aset keuangan menghasilkan arus kas pada tanggal tertentu yang semata dari pembayaran pokok dan bunga dari jumlah pokok terutang.

Aset keuangan pada biaya perolehan diamortisasi diukur pada jumlah yang diakui saat pengakuan awal dikurangi pembayaran pokok, ditambah atau dikurangi dengan amortisasi kumulatif menggunakan metode suku bunga efektif yang dihitung dari selisih antara nilai awal dan nilai jatuh temponya, dan dikurangi dengan cadangan kerugian penurunan nilai.

Pada tanggal 31 Desember 2025 dan 2024, kategori ini meliputi portofolio efek dalam instrumen pasar uang (deposito berjangka), kas di bank, piutang transaksi efek, piutang bunga, piutang dividen, dan piutang lain-lain.

Financial Assets

The Mutual Fund classifies its financial assets in accordance with PSAK No. 109, Financial Instruments, that classifies financial assets as subsequently measured at amortized cost, fair value through other comprehensive income or fair value through profit or loss, on the basis of both:

- (a) The Mutual Fund business model for managing the financial assets; and
 - (b) The contractual cash flow characteristics of the financial assets.
- (1) Financial Assets at Amortized Cost

A financial asset shall be measured at amortized cost if both of the following conditions are met:

- (a) The financial asset is held within a business model whose objective is to hold financial assets in order to collect contractual cash flows; and
- (b) The contractual terms of the financial assets give rise on specified dates to cash flows that are solely payments of principal and interest on the principal amount outstanding.

Financial assets at amortized cost is measured at initial amount minus the principal repayments, plus or minus the cumulative amortization using the effective interest rate method of any difference between that initial amount and the maturity amount, adjusted for allowance for impairment.

As of December 31, 2025 and 2024, this category includes investment portfolios in money market instruments (time deposits), cash in banks, receivables from securities transactions, interests receivable, dividends receivable, and other receivables.

(2) Aset Keuangan Diukur pada Nilai Wajar melalui Laba Rugi

Aset keuangan diukur pada nilai wajar melalui laba rugi kecuali aset keuangan tersebut diukur pada biaya perolehan diamortisasi atau pada nilai wajar melalui penghasilan komprehensif lain.

Aset keuangan yang diukur pada nilai wajar melalui laba rugi dicatat pada laporan posisi keuangan pada nilai wajarnya. Perubahan nilai wajar langsung diakui dalam laba rugi. Bunga yang diperoleh dicatat sebagai pendapatan bunga, sedangkan pendapatan dividen dicatat sebagai bagian dari pendapatan sesuai dengan persyaratan dalam kontrak, atau pada saat hak untuk memperoleh pembayaran atas dividen tersebut telah ditetapkan.

Pada tanggal 31 Desember 2025 dan 2024, kategori ini meliputi portofolio efek dalam efek ekuitas dan efek utang.

Liabilitas Keuangan dan Instrumen Ekuitas

Liabilitas keuangan dan instrumen ekuitas Reksa Dana diklasifikasikan berdasarkan substansi perjanjian kontraktual serta definisi liabilitas keuangan dan instrumen ekuitas. Kebijakan akuntansi yang diterapkan atas instrumen keuangan tersebut diungkapkan berikut ini.

Liabilitas Keuangan

Liabilitas keuangan dalam lingkup PSAK No. 109 diklasifikasikan sebagai berikut: (i) liabilitas keuangan yang diukur dengan biaya diamortisasi, (ii) liabilitas keuangan yang diukur dengan nilai wajar melalui laba rugi atau melalui penghasilan komprehensif lain. Reksa Dana menentukan klasifikasi liabilitas keuangan pada saat pengakuan awal.

(2) Financial Assets at FVPL

A financial asset shall be measured at fair value through profit or loss unless it is measured at amortized cost or at fair value through other comprehensive income.

Financial assets at FVPL are recorded in the statement of financial position at fair value. Changes in fair value are recognized directly in profit or loss. Interest earned is recorded as interest income, while dividend income is recorded as part of income according to the terms of the contract, or when the right to receive payment has been established.

As of December 31, 2025 and 2024, this category includes investment portfolios in equity instruments and debt instruments.

Financial Liabilities and Equity Instruments

Financial liabilities and equity instruments of the Mutual Fund are classified according to the substance of the contractual arrangements entered into and the definitions of a financial liability and equity instrument. The accounting policies adopted for specific financial instruments are set out below.

Financial Liabilities

Financial liabilities within the scope of PSAK No. 109 are classified as follows: (i) financial liabilities at amortized cost, (ii) financial liabilities at fair value through profit or loss (FVPL) or other comprehensive income (FVOCI). The Mutual Fund determines the classification of its financial liabilities at initial recognition.

Liabilitas Keuangan yang Diukur pada
Biaya Perolehan Diamortisasi

Liabilitas keuangan pada biaya perolehan diamortisasi diukur pada jumlah yang diakui saat pengakuan awal dikurangi pembayaran pokok, ditambah atau dikurangi dengan amortisasi kumulatif menggunakan metode suku bunga efektif yang dihitung dari selisih antara nilai awal dan nilai jatuh temponya.

Pada tanggal 31 Desember 2025 dan 2024, kategori ini meliputi utang transaksi efek, liabilitas atas pembelian kembali unit penyertaan, beban akrual, liabilitas atas biaya pembelian kembali unit penyertaan, dan utang lain-lain.

Instrumen Ekuitas

Instrumen ekuitas adalah setiap kontrak yang memberikan hak residual atas aset suatu entitas setelah dikurangi dengan seluruh liabilitasnya.

Suatu instrumen keuangan yang mempunyai fitur opsi jual, yang mencakup kewajiban kontraktual bagi penerbit untuk membeli kembali atau menebus instrumen dan menyerahkan kas atau aset keuangan lain pada saat eksekusi opsi jual, dan memenuhi definisi liabilitas keuangan diklasifikasikan sebagai instrumen ekuitas jika memiliki semua fitur berikut:

- a) memberikan hak kepada pemegangnya atas bagian prorata aset neto entitas,
- b) instrumen berada dalam kelompok instrumen yang merupakan subordinat dari semua kelompok instrumen lain,
- c) seluruh instrumen keuangan dalam kelompok memiliki fitur yang identik,
- d) instrumen tidak termasuk kewajiban kontraktual untuk menyerahkan kas atau aset keuangan lain kepada entitas lain selain kewajiban untuk membeli kembali, dan
- e) jumlah arus kas yang diekspektasikan dihasilkan dari instrumen selama umur instrumen didasarkan secara substansial pada laba rugi penerbit.

Financial Liabilities at Amortized Cost

Financial liabilities at amortized cost is measured at initial amount minus the principal repayments, plus or minus the cumulative amortization using the effective interest rate method of any difference between that initial amount and the maturity amount.

As of December 31, 2025 and 2024, this category includes liabilities for securities transactions, liabilities for redemption of investment units, accrued expenses, liabilities for redemption of investment units fee, and other liabilities.

Equity Instruments

An equity instrument is any contract that evidences a residual interest in the assets of an entity after deducting all of its liabilities.

Puttable financial instruments which include a contractual obligation for the issuer to repurchase or redeem that instrument for cash or another financial asset on exercise of the put and meet the definition of a financial liability are classified as equity instruments when and only when all of the following criteria are met:

- a) the puttable instruments entitle the holder to a pro rata share of the net assets,
- b) the puttable instruments is in the class of instruments that is subordinate to all other classes of instruments,
- c) all instruments in that class have identical features,
- d) there is no contractual obligation to deliver cash or another financial assets other than the obligation on the issuer to repurchase, and
- e) the total expected cash flows from the puttable instruments over its life must be based substantially on the profit or loss of the issuer.

Saling Hapus Instrumen Keuangan

Aset keuangan dan liabilitas keuangan saling hapus dan nilai netonya disajikan dalam laporan posisi keuangan jika, dan hanya jika, Reksa Dana saat ini memiliki hak yang berkekuatan hukum untuk melakukan saling hapus atas jumlah yang telah diakui tersebut; dan berniat untuk menyelesaikan secara neto atau untuk merealisasikan aset dan menyelesaikan liabilitasnya secara simultan.

Reklasifikasi Aset Keuangan

Sesuai dengan ketentuan PSAK No. 109, Instrumen Keuangan, Reksa Dana mereklasifikasi seluruh aset keuangan dalam kategori yang terpengaruh jika, dan hanya jika, Reksa Dana mengubah model bisnis untuk pengelolaan aset keuangan tersebut. Sedangkan, liabilitas keuangan tidak direklasifikasi.

Penurunan Nilai Aset Keuangan

Pada setiap tanggal pelaporan, Reksa Dana menilai apakah risiko kredit dari instrumen keuangan telah meningkat secara signifikan sejak pengakuan awal. Ketika melakukan penilaian, Reksa Dana menggunakan perubahan atas risiko gagal bayar yang terjadi sepanjang perkiraan usia instrumen keuangan daripada perubahan atas jumlah kerugian kredit ekspektasian. Dalam melakukan penilaian, Reksa Dana membandingkan antara risiko gagal bayar yang terjadi atas instrumen keuangan pada saat tanggal pelaporan dengan risiko gagal bayar yang terjadi atas instrumen keuangan pada saat pengakuan awal dan mempertimbangkan kewajaran serta ketersediaan informasi, yang tersedia tanpa biaya atau usaha pada saat tanggal pelaporan terkait dengan kejadian masa lalu, kondisi terkini dan perkiraan atas kondisi ekonomi di masa depan, yang mengindikasikan kenaikan risiko kredit sejak pengakuan awal.

Offsetting of Financial Instruments

Financial assets and liabilities are offset and the net amount reported in the statement of financial position if, and only if, the Mutual Fund currently has the enforceable right to offset the recognized amounts and there is intention to settle on a net basis, or to realize the asset and settle the liability simultaneously.

Reclassifications of Financial Assets

In accordance with PSAK No. 109, Financial Instruments, the Mutual Fund reclassifies its financial assets when, and only when, the Mutual Fund changes its business model for managing financial assets. While, any financial liabilities shall not be reclassified.

Impairment of Financial Assets

At each reporting date, the Mutual Fund assess whether the credit risk on a financial instrument has increased significantly since initial recognition. When making the assessment, the Mutual Fund uses the change in the risk of a default occurring over the expected life of the financial instrument instead of the change in the amount of expected credit losses. To make that assessment, the Mutual Fund compares the risk of a default occurring on the financial instrument as at the reporting date with the risk of a default occurring on the financial instrument as at the date of initial recognition and consider reasonable and supportable information, that is available without undue cost or effort at the reporting date about past events, current conditions and forecasts of future economic conditions, that is indicative of significant increases in credit risk since initial recognition.

Penghentian Pengakuan Aset dan Liabilitas Keuangan

(1) Aset Keuangan

Aset keuangan (atau bagian dari aset keuangan atau kelompok aset keuangan serupa) dihentikan pengakuannya jika:

- a) hak kontraktual atas arus kas yang berasal dari aset keuangan tersebut berakhir;
- b) Reksa Dana tetap memiliki hak untuk menerima arus kas dari aset keuangan tersebut, namun juga menanggung kewajiban kontraktual untuk membayar kepada pihak ketiga atas arus kas yang diterima tersebut secara penuh tanpa adanya penundaan yang signifikan berdasarkan suatu kesepakatan; atau
- c) Reksa Dana telah mentransfer haknya untuk menerima arus kas dari aset keuangan dan (i) telah mentransfer secara substansial seluruh risiko dan manfaat atas aset keuangan, atau (ii) secara substansial tidak mentransfer atau tidak memiliki seluruh risiko dan manfaat atas aset keuangan, namun telah mentransfer pengendalian atas aset keuangan tersebut.

(2) Liabilitas Keuangan

Liabilitas keuangan dihentikan pengakuannya jika liabilitas keuangan tersebut berakhir, dibatalkan, atau telah kadaluarsa.

e. Pengukuran Nilai Wajar

Pengukuran nilai wajar didasarkan pada asumsi bahwa transaksi untuk menjual aset atau mengalihkan liabilitas akan terjadi di pasar utama untuk aset atau liabilitas tersebut atau, jika tidak terdapat pasar utama, di pasar yang paling menguntungkan untuk aset atau liabilitas tersebut.

Derecognition of Financial Assets and Liabilities

(1) Financial Assets

Financial asset (or, where applicable, a part of a financial asset or part of a group of similar financial assets) is derecognized when:

- a) the rights to receive cash flows from the asset have expired;
- b) the Mutual Fund retains the right to receive cash flows from the asset, but has assumed a contractual obligation to pay them in full without material delay to a third party under a "pass-through" arrangement; or
- c) the Mutual Fund has transferred its rights to receive cash flows from the asset and either (i) has transferred substantially all the risks and rewards of the asset, or (ii) has neither transferred nor retained substantially all the risks and rewards of the asset, but has transferred control of the asset.

(2) Financial Liabilities

A financial liability is derecognized when the obligation under the contract is discharged, cancelled, or has expired.

e. Fair Value Measurement

The fair value measurement is based on the presumption that the transaction to sell the asset or transfer the liability takes place either in the principal market for the asset or liability or, in the absence of a principal market, in the most advantageous market for the asset or liability.

Reksa Dana harus memiliki akses ke pasar utama atau pasar yang paling menguntungkan pada tanggal pengukuran.

Reksa Dana memaksimalkan penggunaan input yang dapat diobservasi yang relevan dan meminimalkan penggunaan input yang tidak dapat diobservasi.

Seluruh aset dan liabilitas dikategorikan dalam hirarki nilai wajar sebagai berikut:

- Level 1 - harga kuotasian (tanpa penyesuaian) di pasar aktif untuk aset atau liabilitas yang identik;
- Level 2 - teknik penilaian dimana level input terendah yang signifikan terhadap pengukuran nilai wajar dapat diobservasi, baik secara langsung maupun tidak langsung;
- Level 3 - teknik penilaian dimana level input terendah yang signifikan terhadap pengukuran nilai wajar tidak dapat diobservasi.

Untuk aset dan liabilitas yang diukur pada nilai wajar secara berulang dalam laporan keuangan, maka Reksa Dana menentukan apakah terdapat transfer di antara level hirarki dengan menilai kembali pengkategorian pada setiap akhir periode pelaporan.

f. Pengakuan Pendapatan dan Beban

Pendapatan bunga dan bagi hasil diakui berdasarkan proporsi waktu dalam laba rugi, termasuk pendapatan dari kas di bank, instrumen pasar uang, dan efek utang.

Pendapatan dari pembagian hak (dividen, saham bonus, dan hak lain yang dibagikan) oleh emiten diakui pada tanggal *ex (ex-date)*.

Keuntungan atau kerugian investasi yang belum direalisasi akibat kenaikan atau penurunan harga pasar (nilai wajar) serta keuntungan atau kerugian investasi yang telah direalisasi disajikan dalam laba rugi. Keuntungan dan kerugian yang telah direalisasi neto atas penjualan portofolio efek dihitung berdasarkan harga pokok yang menggunakan metode rata-rata tertimbang.

The Mutual Fund must have access to the principal or the most advantageous market at the measurement date.

The Mutual Fund maximizes the use of relevant observable inputs and minimizes the use of unobservable inputs.

All assets and liabilities are categorized within the fair value hierarchy as follows:

- Level 1 - quoted (unadjusted) market prices in active markets for identical assets or liabilities;
- Level 2 - valuation techniques for which the lowest level input that is significant to the fair value measurement is directly or indirectly observable;
- Level 3 - valuation techniques for which the lowest level input that is significant to the fair value measurement is unobservable.

For assets and liabilities that are recognized in the financial statements on a recurring basis, the Mutual Fund determines whether there are transfers between levels in the hierarchy by re-assessing categorization at the end of each reporting period.

f. Income and Expense Recognition

Interest and profit sharing income is recognized on a time-proportionate basis in profit or loss, which includes income from cash in banks, money market instruments, and debt instruments.

Income from distribution of rights (dividends, bonus shares, and other distributable rights) by the issuer company is recognized at *ex-date*.

Unrealized gain or loss on investments arising from the increase or decrease in market values (fair values) and realized gain or loss on investments arising from sale of investment portfolios are recognized in profit or loss. To calculate the net realized gain or loss from the sale of investment portfolios, the costs of investment sold are determined using the weighted average method.

Beban investasi termasuk pajak penghasilan final diakui secara akrual dan harian.

Investment expenses including final income tax are accrued on a daily basis.

g. Transaksi Pihak Berelasi

Sesuai dengan Keputusan Kepala Departemen Pengawasan Pasar Modal 2A No. Kep-04/PM.21/2014 tanggal 7 Oktober 2014 tentang Pihak Berelasi terkait Pengelolaan Reksa Dana Berbentuk Kontrak Investasi Kolektif, PT Panin Asset Management, Manajer Investasi, adalah pihak berelasi Reksa Dana.

g. Transactions with Related Parties

In accordance with the Decision of the Head of Department of the Capital Market Supervisory 2A No. Kep-04/PM.21/2014 dated October 7, 2014 concerning Related Parties in the Management of Mutual Funds in the Form of Collective Investment Contract, PT Panin Asset Management, the Investment Manager, is a related party of the Mutual Fund.

h. Pajak Penghasilan

Pajak penghasilan Reksa Dana diatur dalam Surat Edaran Direktorat Jenderal Pajak No. SE-18/PJ.42/1996 tanggal 30 April 1996 tentang Pajak Penghasilan atas Usaha Reksa Dana, serta ketentuan pajak yang berlaku. Objek pajak penghasilan terbatas hanya pada penghasilan yang diterima oleh Reksa Dana, sedangkan pembelian kembali unit penyertaan dan pembagian laba kepada pemegang unit penyertaan bukan merupakan objek pajak penghasilan.

h. Income Tax

Income tax for the Mutual Fund is regulated by the Circular Letter of the Directorate General of Taxation No. SE-18/PJ.42/1996 dated April 30, 1996 regarding Income Tax on Mutual Fund's Operations, and other prevailing tax regulations. The taxable income pertains only to the Mutual Fund's income, while the redemption of investment units and the income distributed to its unitholders are not taxable.

Pajak Penghasilan Final

Pendapatan yang telah dikenakan pajak penghasilan final tidak lagi dilaporkan sebagai pendapatan kena pajak, dan semua beban sehubungan dengan pendapatan yang telah dikenakan pajak penghasilan final tidak boleh dikurangkan.

Final Income Tax

Income subject to final income tax is not to be reported as taxable income, and all expenses related to income subject to final income tax are not deductible.

Pajak Kini

Pajak kini ditentukan berdasarkan laba kena pajak dalam tahun yang bersangkutan yang dihitung berdasarkan tarif pajak yang berlaku.

Current Tax

Current tax is determined based on the taxable income for the year computed using prevailing tax rates.

i. Peristiwa Setelah Periode Pelaporan

Peristiwa-peristiwa yang terjadi setelah periode pelaporan yang menyediakan tambahan informasi mengenai posisi keuangan Reksa Dana pada tanggal laporan posisi keuangan (peristiwa penyesuaian), jika ada, telah tercermin dalam laporan keuangan. Peristiwa-peristiwa yang terjadi setelah periode pelaporan yang tidak memerlukan penyesuaian (peristiwa non-penyesuaikan), apabila jumlahnya material, telah diungkapkan dalam laporan keuangan.

i. Events after the Reporting Period

Post year-end events that provide additional information about the Mutual Fund's statement of financial position at the reporting date (adjusting events), if any, are reflected in the financial statements. Post year-end events that are not adjusting events are disclosed in the notes to financial statements when material.

3. Penggunaan Estimasi, Pertimbangan, dan Asumsi

Dalam penerapan kebijakan akuntansi, seperti yang diungkapkan dalam Catatan 2 atas laporan keuangan, Reksa Dana harus membuat estimasi, pertimbangan, dan asumsi atas nilai tercatat aset dan liabilitas yang tidak tersedia oleh sumber-sumber lain. Estimasi dan asumsi tersebut berdasarkan pengalaman historis dan faktor lain yang dipertimbangkan relevan.

Pengungkapan berikut mencakup ikhtisar estimasi, pertimbangan, dan asumsi signifikan yang berpengaruh terhadap jumlah-jumlah yang dilaporkan serta pengungkapan dalam laporan keuangan.

Pertimbangan

Pertimbangan-pertimbangan berikut dibuat dalam proses penerapan kebijakan akuntansi Reksa Dana yang memiliki dampak yang paling signifikan terhadap jumlah-jumlah yang diakui dalam laporan keuangan:

a. **Klasifikasi Aset Keuangan dan Liabilitas Keuangan**

Reksa Dana menentukan klasifikasi aset dan liabilitas tertentu sebagai aset keuangan dan liabilitas keuangan dengan menilai apakah aset dan liabilitas tersebut memenuhi kriteria yang ditetapkan dalam PSAK No. 109. Aset keuangan dan liabilitas keuangan dicatat sesuai dengan kebijakan akuntansi Reksa Dana sebagaimana diungkapkan dalam Catatan 2.

b. **Cadangan Kerugian Penurunan Nilai Aset Keuangan**

Pada setiap tanggal laporan posisi keuangan, Reksa Dana menilai apakah risiko kredit atas instrumen keuangan telah meningkat secara signifikan sejak pengakuan awal. Ketika melakukan penilaian tersebut, Reksa Dana mempertimbangkan perubahan risiko gagal bayar yang terjadi selama umur instrumen keuangan. Dalam melakukan penilaian tersebut, Reksa Dana membandingkan risiko gagal bayar yang terjadi pada tanggal pelaporan dengan risiko gagal bayar pada saat pengakuan awal, serta mempertimbangkan informasi, termasuk informasi masa lalu, kondisi saat ini, dan informasi bersifat perkiraan masa depan (*forward-looking*), yang wajar dan didukung yang tersedia tanpa biaya atau upaya berlebihan.

3. Use of Estimates, Judgments, and Assumptions

In the application of the accounting policies, which are described in Note 2 to the financial statements, the Mutual Fund is required to make estimates, judgments, and assumptions about the carrying values of assets and liabilities that are not readily apparent from other sources. The estimates and assumptions are based on historical experience and other factors that are considered to be relevant.

The following disclosures represent a summary of the significant estimates, judgments, and assumptions that affected certain reported amounts and disclosures in the financial statements.

Judgments

The following judgments are made in the process of applying the Mutual Fund's accounting policies that have the most significant effects on the amounts recognized in the financial statements:

a. **Classification of Financial Assets and Financial Liabilities**

The Mutual Fund determines the classifications of certain assets and liabilities as financial assets and financial liabilities by judging if they meet the criteria set forth in PSAK No. 109. The financial assets and financial liabilities are accounted for in accordance with the Mutual Fund's accounting policies disclosed in Note 2.

b. **Allowance for Impairment of Financial Assets**

At each financial position reporting date, the Mutual Fund shall assess whether the credit risk of a financial instrument has increased significantly since initial recognition. When making the assessment, the Mutual Fund shall use the change in the risk of a default over the expected life of the financial instrument. To make that assessment, the Mutual Fund shall compare the risk of a default occurring on the financial instrument as at the reporting date with the risk of a default occurring on the financial instrument as at the date of initial recognition and consider reasonable and supportable information, including that which are past events, current conditions, and forward-looking, that are available without undue cost or effort.

Reksa Dana mengukur cadangan kerugian sepanjang umurnya, jika risiko kredit atas instrumen keuangan tersebut telah meningkat secara signifikan sejak pengakuan awal, jika tidak, maka Reksa Dana mengukur cadangan kerugian untuk instrumen keuangan tersebut sejumlah kerugian kredit ekspektasian 12 bulan. Suatu evaluasi yang bertujuan untuk mengidentifikasi jumlah cadangan kerugian kredit ekspektasian yang harus dibentuk, dilakukan secara berkala pada setiap periode pelaporan. Oleh karena itu, saat dan besaran jumlah cadangan kerugian kredit ekspektasian yang tercatat pada setiap periode dapat berbeda tergantung pada pertimbangan atas informasi yang tersedia atau berlaku pada saat itu.

c. Pajak Penghasilan

Pertimbangan yang signifikan dibutuhkan untuk menentukan jumlah pajak penghasilan. Terdapat sejumlah transaksi dan perhitungan yang menimbulkan ketidakpastian penentuan jumlah pajak penghasilan karena interpretasi atas peraturan pajak yang berbeda. Jika hasil pemeriksaan pajak berbeda dengan jumlah yang sebelumnya telah dibukukan, maka selisih tersebut akan berdampak terhadap aset dan liabilitas pajak kini dan tanggungan dalam periode dimana hasil pemeriksaan tersebut terjadi.

Estimasi dan Asumsi

Asumsi utama mengenai masa depan dan sumber utama lain dalam mengestimasi ketidakpastian pada tanggal pelaporan yang mempunyai risiko signifikan yang dapat menyebabkan penyesuaian material terhadap nilai tercatat aset dan liabilitas dalam periode berikutnya diungkapkan di bawah ini. Estimasi dan asumsi didasarkan pada parameter yang tersedia saat laporan keuangan disusun. Kondisi yang ada dan asumsi mengenai perkembangan masa depan dapat berubah karena perubahan situasi pasar yang berada di luar kendali Reksa Dana. Perubahan tersebut tercermin dalam asumsi ketika keadaan tersebut terjadi.

The Mutual Fund shall measure the loss allowance for a financial instrument at an amount equal to the lifetime expected credit losses if the credit risk on that financial instrument has increased significantly since initial recognition, otherwise, the Mutual Fund shall measure the loss allowance for that financial instrument at an amount equal to 12-month expected credit losses. Evaluation of financial assets to determine the allowance for expected credit loss to be provided is performed periodically in each reporting period. Therefore, the timing and amount of allowance for expected credit loss recorded at each period might differ based on the judgments and estimates that are available or valid at each period.

c. Income Taxes

Significant judgment is required in determining the provision for income taxes. There are many transactions and calculations for which the ultimate tax determination is uncertain due to different interpretation of tax regulations. Where the final tax outcome of these matters is different from the amounts that were initially recorded, such differences will have an impact on the current and deferred income tax assets and liabilities in the period in which such determination is made.

Estimates and Assumptions

The key assumptions concerning the future and other key sources of estimation uncertainty at the reporting date that have a significant risk of causing a material adjustment to the carrying values of assets and liabilities within the next financial period are disclosed below. The estimates and assumptions are based on parameters available when the financial statements were prepared. Existing circumstances and assumptions about future developments may change due to market changes on circumstances arising beyond the control of the Mutual Fund. Such changes are reflected in the assumptions when they occur.

REKSA DANA PANIN DANA UNGGULAN
Catatan atas Laporan Keuangan
Untuk Tahun-tahun yang Berakhir
31 Desember 2025 dan 2024
(Angka-angka Disajikan dalam Rupiah,
kecuali Dinyatakan Lain)

REKSA DANA PANIN DANA UNGGULAN
Notes to Financial Statements
For the Years Ended
December 31, 2025 and 2024
(Figures are Presented in Rupiah,
unless Otherwise Stated)

Nilai Wajar Aset Keuangan

Standar Akuntansi Keuangan di Indonesia mensyaratkan pengukuran aset keuangan tertentu pada nilai wajarnya, dan penyajian ini mengharuskan penggunaan estimasi. Komponen pengukuran nilai wajar yang signifikan ditentukan berdasarkan bukti obyektif yang dapat diverifikasi (seperti nilai tukar, suku bunga), sedangkan saat dan besaran perubahan nilai wajar dapat menjadi berbeda karena penggunaan metode penilaian yang berbeda.

Nilai wajar portofolio efek diungkapkan pada Catatan 15.

Fair Value of Financial Assets

Indonesian Financial Accounting Standards require measurement of certain financial assets at fair values, and the disclosure requires the use of estimates. Significant component of fair value measurement is determined based on verifiable objective evidence (i.e. foreign exchange rate, interest rate), while timing and amount of changes in fair value might differ due to different valuation method used.

The fair values of investment portfolios are set out in Note 15.

4. Portofolio Efek

a. Efek Ekuitas

4. Investment Portfolios

a. Equity Instruments

Jenis efek	2025				Type of investments
	Jumlah lembar saham/ <i>Number of shares</i>	Harga perolehan rata-rata/ <i>Average Cost</i>	Jumlah harga pasar/ <i>Total fair market value</i>	Persentase terhadap jumlah portofolio efek/ <i>Percentage to total investment portfolios</i>	
				%	
Aset Keuangan Diukur pada Nilai Wajar melalui Laba Rugi Saham					Financial Assets at FVPL Shares
PT Timah Tbk	3.657.091	2.811	11.373.553.010	9,18	PT Timah Tbk
PT Panin Financial Tbk	35.000.000	274	9.030.000.000	7,29	PT Panin Financial Tbk
PT Darma Henwa Tbk	12.010.000	198	8.046.700.000	6,49	PT Darma Henwa Tbk
PT Dharma Satya Nusantara Tbk	4.424.900	1.081	6.814.346.000	5,50	PT Dharma Satya Nusantara Tbk
PT Elang Mahkota Teknologi Tbk	5.996.000	1.025	6.505.660.000	5,25	PT Elang Mahkota Teknologi Tbk
PT Indofood CBP Sukses Makmur Tbk	702.000	8.660	5.756.400.000	4,65	PT Indofood CBP Sukses Makmur Tbk
PT Bank Central Asia Tbk	632.000	9.116	5.103.400.000	4,12	PT Bank Central Asia Tbk
PT Archi Indonesia Tbk	2.000.000	1.493	3.240.000.000	2,61	PT Archi Indonesia Tbk
PT Triputra Agro Persada Tbk	2.078.000	1.378	3.117.000.000	2,51	PT Triputra Agro Persada Tbk
PT Ultrajaya Milk Industry & Trading Company Tbk	2.000.000	1.407	2.880.000.000	2,32	PT Ultrajaya Milk Industry & Trading Company Tbk
PT Trans Power Marine Tbk	3.652.300	687	2.063.549.500	1,67	PT Trans Power Marine Tbk
PT Mitra Adiperkasa Tbk	1.450.000	1.412	1.689.250.000	1,36	PT Mitra Adiperkasa Tbk
PT Bank Rakyat Indonesia (Persero) Tbk	453.000	3.723	1.657.980.000	1,34	PT Bank Rakyat Indonesia (Persero) Tbk
PT Tunas Baru Lampung Tbk	2.230.000	817	1.516.400.000	1,22	PT Tunas Baru Lampung Tbk
PT Telkom Indonesia (Persero) Tbk	389.200	2.438	1.354.416.000	1,09	PT Telkom Indonesia (Persero) Tbk
PT Berlian Laju Tanker Tbk	31.470.500	243	1.321.761.000	1,07	PT Berlian Laju Tanker Tbk
PT Campina Ice Cream Industry Tbk	5.896.100	318	1.273.557.600	1,03	PT Campina Ice Cream Industry Tbk
PT Golden Energy Mines Tbk	120.000	9.357	975.000.000	0,79	PT Golden Energy Mines Tbk
PT ESSA Industries Indonesia Tbk	1.290.000	693	780.450.000	0,63	PT ESSA Industries Indonesia Tbk
PT Bank Mandiri (Persero) Tbk	150.200	4.900	766.020.000	0,62	PT Bank Mandiri (Persero) Tbk
PT Super Bank Indonesia Tbk	544.500	635	509.107.500	0,41	PT Super Bank Indonesia Tbk
PT Bank Negara Indonesia (Persero) Tbk	40.000	4.080	174.800.000	0,14	PT Bank Negara Indonesia (Persero) Tbk
PT Ciputra Development Tbk	36	1.093	29.880	0,00	PT Ciputra Development Tbk
Jumlah			<u>75.949.380.490</u>	<u>61,29</u>	Total

REKSA DANA PANIN DANA UNGGULAN
Catatan atas Laporan Keuangan
Untuk Tahun-tahun yang Berakhir
31 Desember 2025 dan 2024
(Angka-angka Disajikan dalam Rupiah,
kecuali Dinyatakan Lain)

REKSA DANA PANIN DANA UNGGULAN
Notes to Financial Statements
For the Years Ended
December 31, 2025 and 2024
(Figures are Presented in Rupiah,
unless Otherwise Stated)

Jenis efek	2024				Type of investments
	Jumlah lembar saham/ Number of shares	Harga perolehan rata-rata/ Average Cost	Jumlah harga pasar/ Total fair market value	Persentase terhadap jumlah portofolio efek/ Percentage to total investment portfolios	
Aset Keuangan Diukur pada Nilai Wajar melalui Laba Rugi					Financial Assets at FVPL
Saham					Shares
PT Bank Central Asia Tbk	1.350.000	9.749	13.061.250.000	8,72	PT Bank Central Asia Tbk
PT Bank Rakyat Indonesia (Persero) Tbk	3.115.000	4.129	12.709.200.000	8,50	PT Bank Rakyat Indonesia (Persero) Tbk
PT Bank Mandiri (Persero) Tbk	1.947.000	5.775	11.097.900.000	7,42	PT Bank Mandiri (Persero) Tbk
PT Telkom Indonesia (Persero) Tbk	3.890.000	2.706	10.541.900.000	7,05	PT Telkom Indonesia (Persero) Tbk
PT Bank Negara Indonesia (Persero) Tbk	2.000.000	4.355	8.700.000.000	5,82	PT Bank Negara Indonesia (Persero) Tbk
PT Trans Power Marine Tbk	11.076.300	687	7.088.832.000	4,74	PT Trans Power Marine Tbk
PT Astra International Tbk	1.320.000	4.902	6.468.000.000	4,32	PT Astra International Tbk
PT Prodia Widyahusada Tbk	2.200.000	3.287	5.940.000.000	3,97	PT Prodia Widyahusada Tbk
PT TBS Energi Utama Tbk	7.054.900	550	2.807.850.200	1,88	PT TBS Energi Utama Tbk
PT Campina Ice Cream Industry Tbk	8.226.300	318	2.105.932.800	1,41	PT Campina Ice Cream Industry Tbk
PT Bumi Resources Tbk	8.500.000	117	1.003.000.000	0,67	PT Bumi Resources Tbk
PT Pertamina Geothermal Energy Tbk	1.000.000	1.043	935.000.000	0,63	PT Pertamina Geothermal Energy Tbk
PT Berlian Laju Tanker Tbk	31.470.500	243	157.352.500	0,11	PT Berlian Laju Tanker Tbk
PT Timah Tbk	91	1.403	97.370	0,00	PT Timah Tbk
PT Ciputra Development Tbk	36	1.093	35.280	0,00	PT Ciputra Development Tbk
Jumlah			<u>82.616.350.150</u>	<u>55,24</u>	Total

Nilai tercatat efek ekuitas pada laporan keuangan adalah sebesar nilai wajarnya.

The carrying value of equity instruments in the financial statements is equal to their fair values.

Reksa Dana mengklasifikasikan pengukuran nilai wajar efek ekuitas dengan menggunakan hirarki nilai wajar Level 1 (Catatan 15).

The Mutual Fund classifies fair value measurements of equity instruments using a fair value hierarchy Level 1 (Note 15).

Aktivitas perdagangan dan harga pasar saham sangat fluktuatif dan tergantung kepada kondisi pasar modal. Nilai realisasi dari saham tersebut dapat berbeda secara signifikan dengan harga pasar masing-masing pada tanggal 31 Desember 2025 dan 2024.

Trading activities and the fair market value of shares are very volatile and are highly dependent on the capital market condition. The estimated values of these shares as of December 31, 2025 and 2024 may differ significantly from their respective values upon realization.

REKSA DANA PANIN DANA UNGGULAN
Catatan atas Laporan Keuangan
Untuk Tahun-tahun yang Berakhir
31 Desember 2025 dan 2024
(Angka-angka Disajikan dalam Rupiah,
kecuali Dinyatakan Lain)

REKSA DANA PANIN DANA UNGGULAN
Notes to Financial Statements
For the Years Ended
December 31, 2025 and 2024
(Figures are Presented in Rupiah,
unless Otherwise Stated)

b. Efek Utang

b. Debt Instruments

2025								
Jenis efek	Peringkat/ Rating	Nilai nominal/ Nominal value	Harga perolehan rata-rata/ Average cost	Nilai wajar/ Fair value	Suku bunga per tahun/ Interest rate per annum %	Jatuh tempo/ Maturity date	Persentase terhadap jumlah portofolio efek/ Percentage to total investment portfolios %	Type of investments
Aset Keuangan Diukur pada Nilai Wajar melalui Laba Rugi								
Obligasi								
Obligasi Pemerintah FR0083	-	8.000.000.000	108,24	8.769.700.000	7,50	15-Apr-40	7,08	Government Bonds FR0083
Obligasi Pemerintah FR0087	-	8.000.000.000	100,82	8.273.846.240	6,50	15-Feb-31	6,68	Government Bonds FR0087
Obligasi Pemerintah FR0106	-	7.000.000.000	100,62	7.501.594.310	7,125	15-Agt-40	6,05	Government Bonds FR0106
Obligasi Pemerintah FR0080	-	6.000.000.000	105,43	6.584.410.740	7,50	15-Jun-35	5,31	Government Bonds FR0080
Obligasi Pemerintah FR0091	-	6.000.000.000	93,92	6.147.333.360	6,375	15-Apr-32	4,96	Government Bonds FR0091
Obligasi Pemerintah FR0068	-	4.000.000.000	112,71	4.577.900.000	8,375	15-Mar-34	3,69	Government Bonds FR0068
Obligasi Pemerintah FR0108	-	4.000.000.000	99,92	4.121.283.600	6,50	15-Apr-36	3,33	Government Bonds FR0108
Jumlah		<u>43.000.000.000</u>		<u>45.976.068.250</u>			<u>37,10</u>	Total
2024								
Jenis efek	Peringkat/ Rating	Nilai nominal/ Nominal value	Harga perolehan rata-rata/ Average cost	Nilai wajar/ Fair value	Suku bunga per tahun/ Interest rate per annum %	Jatuh tempo/ Maturity date	Persentase terhadap jumlah portofolio efek/ Percentage to total investment portfolios %	Type of investments
Aset Keuangan Diukur pada Nilai Wajar melalui Laba Rugi								
Obligasi								
Obligasi Pemerintah FR0103	-	10.000.000.000	100,33	9.797.923.900	6,75	15-Jul-35	6,55	Government Bonds FR0103
Obligasi Pemerintah FR0087	-	10.000.000.000	100,82	9.744.072.300	6,50	15-Feb-31	6,51	Government Bonds FR0087
Obligasi Pemerintah FR0083	-	8.000.000.000	108,24	8.292.483.360	7,50	15-Apr-40	5,54	Government Bonds FR0083
Obligasi Pemerintah FR0098	-	8.000.000.000	102,94	8.034.300.000	7,13	15-Jun-38	5,37	Government Bonds FR0098
Obligasi Pemerintah FR0068	-	7.000.000.000	112,71	7.614.003.600	8,38	15-Mar-34	5,09	Government Bonds FR0068
Obligasi Pemerintah FR0080	-	6.000.000.000	105,43	6.186.387.060	7,50	15-Jun-35	4,14	Government Bonds FR0080
Obligasi Pemerintah FR0091	-	6.000.000.000	93,92	5.785.026.300	6,38	15-Apr-32	3,87	Government Bonds FR0091
Berkelanjutan III Merdeka Copper Gold III B 2022	idA+	3.000.000.000	100,00	3.012.000.000	8,25	01-Sep-25	2,01	Berkelanjutan III Merdeka Copper Gold III B 2022
Obligasi Pemerintah FR0096	-	1.000.000.000	104,95	999.000.000	7,00	15-Feb-33	0,67	Government Bonds FR0096
Jumlah		<u>59.000.000.000</u>		<u>59.465.196.520</u>			<u>39,75</u>	Total

Nilai tercatat efek utang pada laporan keuangan adalah sebesar nilai wajarnya.

The carrying value of debt instruments in the financial statements is equal to their fair values.

Reksa Dana mengklasifikasikan pengukuran nilai wajar efek utang dengan menggunakan hirarki nilai wajar Level 1 (Catatan 15).

The Mutual Fund classifies fair value measurements of debt instruments using a fair value hierarchy Level 1 (Note 15).

REKSA DANA PANIN DANA UNGGULAN
Catatan atas Laporan Keuangan
Untuk Tahun-tahun yang Berakhir
31 Desember 2025 dan 2024
(Angka-angka Disajikan dalam Rupiah,
kecuali Dinyatakan Lain)

REKSA DANA PANIN DANA UNGGULAN
Notes to Financial Statements
For the Years Ended
December 31, 2025 and 2024
(Figures are Presented in Rupiah,
unless Otherwise Stated)

Efek utang dalam portofolio efek Reksa Dana mempunyai sisa jangka waktu sampai dengan 15 tahun. Dalam hal harga perdagangan terakhir efek di bursa efek tidak mencerminkan nilai pasar wajar pada saat itu, maka nilai wajar efek utang ditentukan berdasarkan pertimbangan terbaik Manajer Investasi dengan mengacu kepada Surat Keputusan Ketua Bapepam dan LK mengenai "Nilai Pasar Wajar dari Efek dalam Portofolio Reksa Dana". Nilai realisasi dari efek utang tersebut dapat berbeda secara signifikan dengan nilai wajar efek utang masing-masing pada tanggal 31 Desember 2025 dan 2024.

Debt Instruments in the Mutual Fund's investment portfolios have remaining terms of up to 15 years. In case the closing trading price in the stock exchange does not reflect the fair market value at a particular time, the fair values of these debt instruments are then determined based on the best judgment by the Investment Manager in accordance with the Decision Letter of the Chairman of Bapepam-LK regarding "Fair Market Value of Securities in the Mutual Fund Portfolios". The estimated values of such debt instruments as of December 31, 2025 and 2024 may differ significantly from their respective values upon realization.

c. Instrumen Pasar Uang

c. Money Market Instruments

Jenis efek	2025				Type of investment
	Nilai tercatat/ Carrying value	Suku Bunga per tahun/ Interest rate per annum %	Jatuh tempo/ Maturity date	Persentase terhadap jumlah portofolio efek/ Percentage to total investment portfolios %	
Aset Keuangan Diukur pada Biaya Perolehan Diamortisasi					Financial Assets at Amortized Cost
PT Bank Jago Tbk	2.000.000.000	5,50	15-Jan-26	1,61	PT Bank Jago Tbk
Jenis efek	2024				Type of investment
	Nilai tercatat/ Carrying value	Tingkat bagi hasil/ Profit sharing ratio %	Jatuh tempo/ Maturity date	Persentase terhadap jumlah portofolio efek/ Percentage to total investment portfolios %	
Deposito berjangka syariah					Sharia time deposits
PT Bank Panin Dubai Syariah Tbk	7.500.000.000	6,25	30-Jan-25	5,01	PT Bank Panin Dubai Syariah Tbk

Nilai tercatat deposito berjangka di laporan keuangan telah mencerminkan nilai nominal dan nilai wajarnya.

The carrying value of time deposits in the financial statements reflects their nominal and fair values.

5. Kas di Bank

5. Cash in Banks

	2025	2024	
PT Bank Central Asia Tbk (Bank Kustodian)	1.541.975.082	3.405.933.209	PT Bank Central Asia Tbk (Custodian Bank)
PT Bank Rakyat Indonesia (Persero) Tbk	137.177.528	3.258.600	PT Bank Rakyat Indonesia (Persero) Tbk
PT Bank CIMB Niaga Tbk	33.970.420	103.359.421	PT Bank CIMB Niaga Tbk
PT Bank Mandiri (Persero) Tbk	11.089.205	1.520.633	PT Bank Mandiri (Persero) Tbk
PT Bank Pan Indonesia Tbk	1.078.578	4.938.362	PT Bank Pan Indonesia Tbk
Jumlah	1.725.290.813	3.519.010.225	Total

6. Piutang Transaksi Efek

Akun ini merupakan tagihan atas transaksi penjualan obligasi yang belum terselesaikan pada tanggal laporan posisi keuangan.

Cadangan kerugian penurunan nilai atas piutang transaksi efek tidak dibentuk karena Reksa Dana berpendapat bahwa seluruh piutang tersebut dapat ditagih.

6. Receivable from securities transactions

This account represents receivables arising from sales of bonds which are not yet collected by the Mutual Fund at the statement of financial position date.

No allowance for impairment loss on receivables from securities transactions was provided because the Mutual Fund believes that such receivables are fully collectible.

7. Piutang Bunga dan Bagi Hasil

	<u>2025</u>
Efek utang	687.923.500
Instrumen pasar uang	<u>3.857.535</u>
Jumlah	<u><u>691.781.035</u></u>

Cadangan kerugian penurunan nilai atas piutang bunga dan bagi hasil tidak dibentuk karena Reksa Dana berpendapat bahwa seluruh piutang tersebut dapat ditagih.

7. Interests and Profit Sharing Receivable

	<u>2024</u>	
	933.276.050	Debt instruments
	<u>1.027.397</u>	Money market instruments
Jumlah	<u><u>934.303.447</u></u>	Total

No allowance for impairment loss on interests and profit sharing receivable was provided because the Mutual Fund believes that such receivables are fully collectible.

8. Pajak Dibayar Dimuka

Akun ini merupakan kelebihan pembayaran pajak tahun 2021.

8. Prepaid Tax

This account represents tax overpayment year 2021.

9. Uang Muka Diterima atas Pemesanan Unit Penyertaan

Akun ini merupakan penerimaan uang muka atas pemesanan unit penyertaan yang belum diterbitkan dan diserahkan kepada pemesan, sehingga unit penyertaan yang dipesan tersebut belum tercatat sebagai unit penyertaan beredar pada tanggal laporan posisi keuangan.

Rincian uang muka diterima atas pemesanan unit penyertaan berdasarkan agen penjual adalah sebagai berikut:

	<u>2025</u>
Manajer investasi	42.905.894
Agen penjual lainnya	<u>300.000</u>
Jumlah	<u><u>43.205.894</u></u>

9. Advances Received for Subscribed Units

This account represents advances received for subscribed units which have not yet been issued and transferred to the subscribers at the statement of financial position date, thus, those subscribed investment units have not yet been included as outstanding investment units.

Details of advances received for subscribed units based on selling agent are as follows:

	<u>2024</u>	
	39.010.387	Investment manager
	<u>100.000</u>	Other selling agent
Jumlah	<u><u>39.110.387</u></u>	Total

10. Utang Transaksi Efek

Akun ini merupakan utang atas transaksi pembelian saham yang belum terselesaikan pada tanggal laporan posisi keuangan.

11. Liabilitas atas Pembelian Kembali Unit Penyertaan

Akun ini merupakan liabilitas kepada pemegang unit penyertaan atas pembelian kembali unit penyertaan yang belum terselesaikan pada tanggal laporan posisi keuangan.

Rincian liabilitas atas pembelian kembali unit penyertaan berdasarkan agen penjual adalah sebagai berikut:

	<u>2025</u>	<u>2024</u>	
Manajer investasi	202.170.356	67.846.473	Investment manager
Agen penjual lainnya	<u>37.347.177</u>	<u>153.513</u>	Other selling agent
Jumlah	<u>239.517.533</u>	<u>67.999.986</u>	Total

12. Beban Akrua

Jasa pengelolaan investasi
 (pihak berelasi) (Catatan 19)
 Jasa kustodian (Catatan 20)
 Lainnya

Jumlah

	<u>2025</u>	<u>2024</u>	
	253.086.402	276.724.425	Investment management services (a related party) (Note 19)
	28.472.220	-	Custodial services (Note 20)
	<u>47.650.499</u>	<u>14.696.827</u>	Others
Jumlah	<u>329.209.121</u>	<u>291.421.252</u>	Total

13. Liabilitas atas Biaya Pembelian Kembali Unit Penyertaan

Akun ini merupakan biaya agen penjual yang belum dibayar pada tanggal laporan posisi keuangan atas pembelian kembali unit penyertaan.

Rincian liabilitas atas biaya pembelian kembali unit penyertaan berdasarkan agen penjual adalah sebagai berikut:

	<u>2025</u>	<u>2024</u>	
Manajer investasi (pihak berelasi)	376.425	390.828	Investment manager (related party)
Agen penjual lainnya	<u>11.370</u>	<u>-</u>	Other selling agent
Jumlah	<u>387.795</u>	<u>390.828</u>	Total

10. Liabilities for Securities Transactions

This account represents liabilities arising from purchases of shares which are not yet paid by the Mutual Fund at the statement of financial position date.

11. Liabilities for Redemption of Investment Units

This account represents liabilities to unitholders arising from their redemption of investment units which are not yet paid by the Mutual Fund at the statement of financial position date.

Details of liabilities for redemption of investment units based on selling agent are as follows:

12. Accrued Expenses

Investment management services
 (a related party) (Note 19)
 Custodial services (Note 20)
 Others

Total

13. Liabilities for Redemption of Investment Units Fee

This account represents unpaid fee of selling agent at the statement of financial position date arising from redemption of investment units.

Details of liabilities for redemption of investment units fee based on selling agent are as follows:

14. Utang Pajak

Akun ini merupakan utang pajak penghasilan badan (Catatan 22).

15. Pengukuran Nilai Wajar

Nilai wajar instrumen keuangan yang diperdagangkan di pasar aktif adalah berdasarkan kuotasi harga pasar pada tanggal pelaporan. Pasar dianggap aktif apabila kuotasi harga tersedia sewaktu-waktu dan dapat diperoleh secara rutin dari bursa, pedagang atau perantara efek, badan penyedia jasa penentuan harga kelompok industri, atau badan pengatur, dan harga tersebut mencerminkan transaksi pasar yang aktual dan rutin dalam suatu transaksi yang wajar. Instrumen keuangan seperti ini termasuk dalam hirarki Level 1.

Nilai wajar instrumen keuangan yang tidak diperdagangkan di pasar aktif ditentukan menggunakan teknik penilaian. Teknik penilaian ini memaksimalkan penggunaan data pasar yang dapat diobservasi yang tersedia dan sesedikit mungkin mengandalkan estimasi spesifik yang dibuat oleh Manajer Investasi. Karena seluruh input signifikan yang dibutuhkan untuk menentukan nilai wajar dapat diobservasi, maka instrumen tersebut termasuk dalam hirarki Level 2.

Pengukuran nilai wajar portofolio efek Reksa Dana adalah sebagai berikut:

	2025	2024	
Nilai tercatat	<u>121.925.448.740</u>	<u>142.081.546.670</u>	Carrying values
Pengukuran nilai wajar menggunakan:			Fair value measurement using:
Level 1	121.925.448.740	142.081.546.670	Level 1
Level 2	-	-	Level 2
Level 3	-	-	Level 3
Jumlah	<u>121.925.448.740</u>	<u>142.081.546.670</u>	Total

14. Taxes Payable

This account represents corporate income tax payable (Note 22).

15. Fair Value Measurement

The fair value of financial instruments traded in active markets is based on quoted market prices at the reporting date. A market is regarded as active if quoted prices are readily and regularly available from an exchange, dealer or broker, industry group pricing service, or regulatory agency, and those prices represent actual and regularly occurring market transaction on an arm's lengths basis. These instruments are included in Level 1.

The fair value of financial instruments that are not traded in an active market is determined by using valuation techniques. These valuation techniques maximize the use of observable market data where it is available and rely as little as possible on Investment Manager's specific estimates. Since all significant inputs required to fair value an instrument are observable, the instrument is included in Level 2.

Fair value measurement of the Mutual Fund's investment portfolios is as follows:

REKSA DANA PANIN DANA UNGGULAN
Catatan atas Laporan Keuangan
Untuk Tahun-tahun yang Berakhir
31 Desember 2025 dan 2024
(Angka-angka Disajikan dalam Rupiah,
kecuali Dinyatakan Lain)

REKSA DANA PANIN DANA UNGGULAN
Notes to Financial Statements
For the Years Ended
December 31, 2025 and 2024
(Figures are Presented in Rupiah,
unless Otherwise Stated)

16. Unit Penyertaan Beredar

Jumlah unit penyertaan yang dimiliki oleh pemodal dan Manajer Investasi, pihak berelasi, adalah sebagai berikut:

	2025	
	Persentase/ Percentage %	Unit/ Units
Pemodal	87,47	10.969.264,6250
Manajer Investasi (pihak berelasi)	12,53	1.570.891,0453
Jumlah	100,00	12.540.155,6702

Tidak terdapat pembelian kembali unit penyertaan yang dimiliki oleh Manajer Investasi, pihak berelasi, untuk tahun yang berakhir 31 Desember 2025. Sedangkan untuk tahun yang berakhir 31 Desember 2024 keuntungan bersih yang diterima oleh Manajer Investasi, pihak berelasi, atas pembelian kembali unit penyertaan yang dimiliki oleh Manajer Investasi sebesar Rp 5.271.671.888.

16. Outstanding Investment Units

The details of outstanding investment units owned by the investors and the Investment Manager, a related party, are as follows:

	2024		
	Persentase/ Percentage %	Unit/ Units	
Investors	90,64	15.208.197,2693	Investors
Investment Manager (a related party)	9,36	1.570.891,0453	Investment Manager (a related party)
Total	100,00	16.779.088,3146	Total

There was no redemption of investment units owned by the Investment Manager, a related party, for the year ended December 31, 2025. While for the year ended December 31, 2024, the net gain received by the Investment Manager, a related party, on the redemption of investment units owned by the Investment Manager amounted to Rp 5,271,671,888.

17. Pendapatan Bunga dan Bagi Hasil

Akun ini merupakan pendapatan bunga dan bagi hasil atas:

	2025
Efek utang	3.394.366.500
Instrumen pasar uang	705.183.562
Kas di bank	51.497.679
Jumlah	4.151.047.741

Pendapatan di atas termasuk pendapatan bunga dan bagi hasil yang belum direalisasi (Catatan 7).

17. Interest and Profit Sharing Income

This account consists of interest and profit sharing income from:

	2024	
Debt instruments	6.285.684.000	Debt instruments
Money market instruments	1.081.349.988	Money market instruments
Cash in banks	123.977.806	Cash in banks
Total	7.491.011.794	Total

The above income includes interest and profit sharing income not yet collected (Note 7).

18. Keuntungan (Kerugian) Investasi yang Telah dan Belum Direalisasi

	2025
Keuntungan (kerugian) investasi yang telah direalisasi atas:	
Efek ekuitas	1.166.347.725
Efek utang	(444.042.046)
Keuntungan (kerugian) investasi yang telah direalisasi	722.305.679

18. Realized and Unrealized Gain (Loss) on Investments

	2024	
Realized gain (loss) on investments:		Realized gain (loss) on investments:
Equity instruments	(14.573.531.535)	Equity instruments
Debt instruments	(1.364.689.555)	Debt instruments
Realized gain (loss) on investments	(15.938.221.090)	Realized gain (loss) on investments

REKSA DANA PANIN DANA UNGGULAN
Catatan atas Laporan Keuangan
Untuk Tahun-tahun yang Berakhir
31 Desember 2025 dan 2024
(Angka-angka Disajikan dalam Rupiah,
kecuali Dinyatakan Lain)

REKSA DANA PANIN DANA UNGGULAN
Notes to Financial Statements
For the Years Ended
December 31, 2025 and 2024
(Figures are Presented in Rupiah,
unless Otherwise Stated)

	2025	2024	
Keuntungan (kerugian) investasi yang belum direalisasi atas:			Unrealized gain (loss) on investments:
Efek ekuitas	11.834.881.229	(128.505.420)	Equity instruments
Efek utang	3.186.310.776	(1.668.259.324)	Debt instruments
Keuntungan (kerugian) investasi yang belum direalisasi	<u>15.021.192.005</u>	<u>(1.796.764.744)</u>	Unrealized gain (loss) on investments

19. Beban Pengelolaan Investasi

Akun ini merupakan imbalan kepada PT Panin Asset Management sebagai Manajer Investasi, pihak berelasi, sebesar maksimum 2% per tahun dari nilai aset bersih yang dihitung secara harian dan dibayarkan setiap bulan. Pemberian imbalan tersebut diatur berdasarkan Kontrak Investasi Kolektif antara Manajer Investasi dan Bank Kustodian. Beban pengelolaan investasi yang belum dibayar dibukukan pada akun Beban Akrua (Catatan 12).

Beban pengelolaan investasi untuk tahun-tahun yang berakhir 31 Desember 2025 dan 2024 masing-masing sebesar Rp 2.917.771.202 dan Rp 4.538.455.393.

20. Beban Kustodian

Akun ini merupakan imbalan atas jasa penanganan transaksi investasi, penitipan kekayaan dan administrasi yang berkaitan dengan kekayaan Reksa Dana, pencatatan transaksi penjualan dan pembelian kembali unit penyertaan, serta biaya yang berkaitan dengan akun pemegang unit penyertaan kepada PT Bank Central Asia Tbk sebagai Bank Kustodian sebesar maksimum 0,25% per tahun dari nilai aset bersih yang dihitung secara harian dan dibayarkan setiap bulan. Pemberian imbalan tersebut diatur berdasarkan Kontrak Investasi Kolektif antara Manajer Investasi dan Bank Kustodian. Beban kustodian yang belum dibayar dibukukan pada akun Beban Akrua (Catatan 12).

Beban kustodian untuk tahun-tahun yang berakhir 31 Desember 2025 dan 2024 masing-masing sebesar Rp 328.249.260 dan Rp 510.576.232.

19. Investment Management Expense

This account represents compensation for the services provided by PT Panin Asset Management as Investment Manager, a related party, which is calculated at maximum of 2% per annum of net assets value, computed on a daily basis and paid on a monthly basis. The terms of the service compensation are documented in the Collective Investment Contract between the Investment Manager and the Custodian Bank. The accrued investment management expense is recorded under Accrued Expenses account (Note 12).

The investment management expense for the years ended December 31, 2025 and 2024 amounted to Rp 2,917,771,202 and Rp 4,538,455,393, respectively.

20. Custodial Expense

This account represents compensation for the handling of investment transactions, custodial services and administration related to the Mutual Fund's assets, registration of sales and redemption of investment units, together with expenses incurred in relation to the accounts of the unitholders. The services are provided by PT Bank Central Asia Tbk as the Custodian Bank with fee at maximum of 0.25% per annum based on net assets value, computed on a daily basis and paid on a monthly basis. The terms of the service compensation are documented in the Collective Investment Contract between the Investment Manager and the Custodian Bank. The accrued custodial expense is recorded under Accrued Expenses account (Note 12).

The custodial expense for the years ended December 31, 2025 and 2024 amounted to Rp 328,249,260 and Rp 510,576,232, respectively.

REKSA DANA PANIN DANA UNGGULAN
Catatan atas Laporan Keuangan
Untuk Tahun-tahun yang Berakhir
31 Desember 2025 dan 2024
(Angka-angka Disajikan dalam Rupiah,
kecuali Dinyatakan Lain)

REKSA DANA PANIN DANA UNGGULAN
Notes to Financial Statements
For the Years Ended
December 31, 2025 and 2024
(Figures are Presented in Rupiah,
unless Otherwise Stated)

21. Beban Lain-lain

21. Other Expenses

	<u>2025</u>	<u>2024</u>	
Beban transaksi	897.767.451	1.206.948.125	Transaction fee
Beban pajak penghasilan final	462.121.298	788.648.459	Final income tax expense
Lainnya	<u>61.066.152</u>	<u>67.549.799</u>	Others
Jumlah	<u><u>1.420.954.901</u></u>	<u><u>2.063.146.383</u></u>	Total

22. Pajak Penghasilan

22. Income Tax

a. Pajak Kini

a. Current Tax

	<u>2025</u>	<u>2024</u>	
Pajak penghasilan final atas keuntungan investasi yang telah direalisasi	15.987.600	21.330.000	Final income tax on realized gain on investments
Pajak penghasilan tidak final	<u>-</u>	<u>223.520</u>	Nonfinal income tax
Jumlah	<u><u>15.987.600</u></u>	<u><u>21.553.520</u></u>	Total

Rekonsiliasi antara laba (rugi) sebelum pajak menurut laporan laba rugi dan penghasilan komprehensif lain dengan laba kena pajak adalah sebagai berikut:

A reconciliation between profit (loss) before tax per statement of profit or loss and other comprehensive income and taxable income is as follows:

	<u>2025</u>	<u>2024</u>	
Laba (rugi) sebelum pajak menurut laporan laba rugi dan penghasilan komprehensif lain	<u>19.693.350.690</u>	<u>(13.064.657.636)</u>	Profit (loss) before tax per statements of profit or loss and other comprehensive income
Perbedaan tetap:			Permanent differences:
Beban investasi	4.666.975.363	7.112.159.275	Investment expenses
Pendapatan bunga dan bagi hasil:			Interest and profit sharing income:
Efek utang	(3.394.366.500)	(6.285.684.000)	Debt instruments
Instrumen pasar uang	(705.183.562)	(1.081.349.988)	Money market instruments
Kas di bank	(51.497.679)	(123.977.806)	Cash in banks
Pendapatan dividen	(4.465.780.628)	(4.291.494.412)	Dividend income
Keuntungan (kerugian) investasi yang telah direalisasi	(722.305.679)	15.939.256.090	Realized gain (loss) on investments
Keuntungan (kerugian) investasi yang belum direalisasi	<u>(15.021.192.005)</u>	<u>1.796.764.744</u>	Unrealized gain (loss) on investments
Jumlah	<u><u>(19.693.350.690)</u></u>	<u><u>13.065.673.903</u></u>	Total
Laba kena pajak	<u><u>-</u></u>	<u><u>1.016.267</u></u>	Taxable income

Perhitungan beban dan utang pajak kini adalah sebagai berikut:

The current tax expense and payable are computed as follows:

	<u>2025</u>	<u>2024</u>	
Beban pajak kini	-	223.520	Current tax expense
Dikurangi pajak dibayar dimuka	<u>-</u>	<u>-</u>	Final income tax expense
Utang pajak kini (Catatan 14)	<u><u>-</u></u>	<u><u>223.520</u></u>	Current tax payable (Note 14)

REKSA DANA PANIN DANA UNGGULAN
Catatan atas Laporan Keuangan
Untuk Tahun-tahun yang Berakhir
31 Desember 2025 dan 2024
(Angka-angka Disajikan dalam Rupiah,
kecuali Dinyatakan Lain)

REKSA DANA PANIN DANA UNGGULAN
Notes to Financial Statements
For the Years Ended
December 31, 2025 and 2024
(Figures are Presented in Rupiah,
unless Otherwise Stated)

Reksa Dana telah menerapkan tarif pajak yang berlaku dalam perhitungan pajak kininya.

Laba kena pajak dan beban pajak Reksa Dana menjadi dasar Surat Pemberitahuan Tahunan yang disampaikan kepada Kantor Pelayanan Pajak.

Laba kena pajak dan beban pajak Reksa Dana tahun 2024 sesuai dengan Surat Pemberitahuan Tahunan yang disampaikan kepada Kantor Pelayanan Pajak.

Reksa Dana tidak memiliki utang pajak pada tanggal 31 Desember 2025.

Surat Pemberitahuan Tahunan dilaporkan berdasarkan perhitungan Reksa Dana (*self-assessment*). Kantor Pajak dapat melakukan pemeriksaan atas perhitungan pajak tersebut sebagaimana ditetapkan dalam Undang-Undang mengenai Ketentuan Umum dan Tata Cara Perpajakan.

b. Pajak Tangguhan

Pada tanggal 31 Desember 2025 dan 2024, tidak terdapat perbedaan temporer yang berdampak terhadap pengakuan aset dan liabilitas pajak tangguhan.

23. Tujuan dan Kebijakan Pengelolaan Dana Pemegang Unit Penyertaan dan Manajemen Risiko Keuangan

Pengelolaan Dana Pemegang Unit Penyertaan

Pada tanggal 31 Desember 2025 dan 2024, Reksa Dana memiliki nilai aset bersih masing-masing sebesar Rp 125.899.356.684 dan Rp 144.555.265.931 yang diklasifikasikan sebagai ekuitas.

Tujuan Reksa Dana dalam mengelola nilai aset bersih adalah untuk memastikan dasar yang stabil dan kuat untuk memaksimalkan pengembalian kepada seluruh pemegang unit penyertaan dan untuk mengelola risiko likuiditas yang timbul dari pembelian kembali unit penyertaan. Dalam pengelolaan pembelian kembali unit penyertaan, Reksa Dana secara teratur memantau tingkat penjualan dan pembelian kembali secara harian dan membatasi jumlah pembelian kembali unit penyertaan dalam satu hari bursa sampai dengan 20% dari nilai aset bersih pada hari pembelian kembali.

The Mutual Fund has adopted the prevailing tax rates in the current tax computation.

The taxable income and tax expense of the Mutual Fund form the basis for the Annual Tax Returns filed with the Tax Service Office.

The taxable income and tax expense of the Mutual Fund in 2024 are in accordance with the Annual Tax Returns filed with the Tax Service Office.

Reksa Dana has no tax payable as of December 31, 2025.

The Annual Tax Returns are filed based on the Mutual Fund's calculation (*self-assessment*). The tax authorities may conduct a tax audit on such calculation as determined in the Law of General Provisions and Administration of Taxation.

b. Deferred Tax

As of December 31, 2025 and 2024, there were no temporary differences recognized as deferred tax asset and/or liability.

23. Unitholders' Funds and Financial Risk Management Objectives and Policies

Unitholders' Funds Management

As of December 31, 2025 and 2024, the Mutual Fund has net assets value of Rp 125,899,356,684 and Rp 144,555,265,931, respectively, classified as equity.

The Mutual Fund's objectives in managing net assets value are to ensure a stable and strong base to maximize returns to all unitholders and to manage liquidity risk arising from redemptions of investment unit. In the management of redemptions of investment units, the Mutual Fund regularly monitors the level of daily subscriptions and redemptions and limits the amount of investment unit redemption in one bourse day up to 20% of the net assets value on the redemption date.

Tidak terdapat perubahan dalam kebijakan dan prosedur selama tahun berjalan terkait dengan pendekatan Reksa Dana terhadap nilai aset bersih.

There were no changes in the policies and procedures during the year with respect to the Mutual Fund's approach to its net assets value.

Manajemen Risiko Keuangan

Risiko-risiko utama yang timbul dari instrumen keuangan yang dimiliki Reksa Dana adalah risiko perubahan kondisi ekonomi dan politik, risiko wanprestasi, risiko likuiditas, risiko berkurangnya nilai aktiva bersih setiap unit penyertaan, risiko pembubaran dan likuidasi, risiko perubahan peraturan, risiko nilai tukar mata uang. Kegiatan operasional Reksa Dana dijalankan secara berhati-hati dengan mengelola risiko-risiko tersebut agar tidak menimbulkan potensi kerugian bagi Reksa Dana.

Financial Risk Management

The main risks arising from the Mutual Fund's financial instruments are risk of economic and political condition changes, default risk, liquidity risk, the risk of reducing the net asset value of each investment unit, the risk of dissolution and liquidation, regulation changes risk, currency exchange rate risk. The operational activities of the Mutual Fund are managed in a prudential manner by managing those risks to minimize potential losses.

Risiko Perubahan Kondisi Ekonomi dan Politik

Sistem ekonomi terbuka yang dianut oleh Indonesia dapat dipengaruhi oleh perkembangan ekonomi internasional, selain juga perkembangan politik di dalam dan luar negeri. Perubahan yang terjadi dapat mempengaruhi kinerja perusahaan-perusahaan di Indonesia, termasuk yang tercatat di Bursa Efek Indonesia maupun perusahaan yang menerbitkan Efek utang dan instrumen pasar uang, yang pada gilirannya dapat berdampak pada nilai efek yang diterbitkan perusahaan tersebut.

Risk of Economic and Political Condition Changes

Open economic system adopted by Indonesia may be affected by international economic developments, as well as political developments in the country and the abroad. Changes that occur can affect the performances of companies in Indonesia, include those listed in Indonesia Stock Exchange and the companies that issued debt securities and money market instruments, which in turn may have an impact on value of securities issued by the company.

Risiko Wanprestasi

Dalam kondisi luar biasa, penerbit surat berharga dimana Reksa Dana berinvestasi pada Efek yang diterbitkannya dapat mengalami kesulitan keuangan yang berakhir pada kondisi wanprestasi dalam memenuhi kewajibannya. Hal ini akan mempengaruhi hasil investasi dari Reksa Dana yang dikelola oleh Manajer Investasi.

Default Risk

In exceptional conditions, the issuer of securities in which the Mutual Fund invests in securities issuance may be experiencing financial difficulties which ended in default conditions to meet its obligations. This will affect the investment returns of the Mutual Fund managed by the Investment Manager.

Risiko Likuiditas

Kemampuan Manajer Investasi untuk membeli kembali Unit Penyertaan dari pemodal tergantung pada likuiditas dari portofolio Reksa Dana. Jika pada saat yang bersamaan, sebagian besar atau seluruh Pemegang Unit Penyertaan melakukan penjualan kembali Unit Penyertaan (*redemption*), maka dapat terjadi Manajer Investasi tidak memiliki cadangan dana kas yang cukup untuk membayar seketika Unit Penyertaan yang dijual kembali. Hal ini dapat mengakibatkan turunnya Nilai Aktiva Bersih karena portofolio Reksa Dana tersebut harus segera dijual ke pasar dalam jumlah yang besar secara bersamaan guna memenuhi kebutuhan dana tunai dalam waktu cepat sehingga dapat mengakibatkan penurunan nilai Efek dalam portofolio.

Risiko Berkurangnya Nilai Aktiva Bersih Setiap Unit Penyertaan

Nilai setiap Unit Penyertaan Reksa Dana dapat berubah akibat kenaikan atau penurunan Nilai Aktiva Bersih Reksa Dana yang bersangkutan. Terjadinya penurunan Nilai Aktiva Bersih setiap Unit Penyertaan dapat disebabkan antara lain oleh perubahan harga efek dalam portofolio.

Risiko Pembubaran dan Likuidasi

Dalam hal (i) diperintahkan oleh Otoritas Jasa Keuangan (d/h Badan Pengawas Pasar Modal dan Lembaga Keuangan); dan (ii) Nilai Aset Bersih Reksa Dana kurang dari Rp 10.000.000.000 selama 120 Hari Bursa berturut-turut, maka sesuai dengan ketentuan Otoritas Jasa Keuangan No. 23/POJK.04/2016 tanggal 13 Juni 2016 pasal 45 huruf c dan d serta dari Kontrak Investasi Kolektif, Manajer Investasi akan melakukan pembubaran dan likuidasi, sehingga hal ini akan mempengaruhi hasil investasi.

Risiko Perubahan Peraturan

Perubahan peraturan, khususnya, namun tidak terbatas pada peraturan perpajakan dapat mempengaruhi penghasilan atau laba dari Reksa Dana sehingga berdampak pada hasil investasi.

Liquidity Risk

The ability of the Investment Manager to buy back Investment Unit from investors depends on the liquidity of the Mutual Fund portfolio. If at the same time, most or all of the Investment Unit Holders redemption the Investment Units (redemption), the Investment Manager may not have sufficient cash reserves to pay the redemption Investment Units immediately. This can result in a decrease in Net Asset Value because the Mutual Fund portfolio must be immediately sold to the market in large quantities simultaneously to meet the need for cash funds in a short time, which can result in a decrease in the value of the Securities in the portfolio.

The Risk of Reducing The Net Asset Value of Each Investment Unit

The value of each Investment Unit of the Mutual Fund may change due to an increase or decrease in the Net Asset Value of the relevant Mutual Fund. A decrease in the Net Asset Value of each Investment Unit may be caused, among other things, by changes in securities prices in the portfolio.

The Risk of Dissolution and Liquidation

In the case of (i) ordered by OJK (before Bapepam-LK); and (ii) the Net Asset Value of Mutual Funds becomes less than a value equivalent to Rp 10,000,000,000 for 120 consecutive exchange days, then in accordance with the provisions of the Otoritas Jasa Keuangan No. 23/POJK.04/2016 dated June 13, 2016 article 45 letter c and d of the Collective Investment Contract, the Investment Manager will carry out dissolution and liquidation, so that this will affect the investment returns.

Regulation Changes Risk

Changes in regulations, in particular, but not limited to tax regulations can affect the income or profit of Mutual Funds so that it has an impact on investment results.

Risiko Nilai Tukar Mata Uang

Dalam hal Reksa Dana berinvestasi pada Efek dalam denominasi selain Rupiah, perubahan nilai tukar mata uang selain Rupiah terhadap mata uang Rupiah yang merupakan denominasi mata uang dari Reksa Dana dapat berpengaruh terhadap Nilai Aktiva Bersih (NAB) dari Reksa Dana.

Currency Exchange Rate Risk

In the event that a Mutual Fund invests in Securities denominated other than Rupiah, changes in the exchange rate of currencies other than Rupiah against Rupiah which is the currency denomination of the Mutual Fund can affect the Net Asset Value (NAV) of the Mutual Fund.

24. Informasi Lainnya

Ikhtisar rasio keuangan disusun berdasarkan formula yang ditetapkan dalam Surat Keputusan Ketua Bapepam No. Kep-99/PM/1996 tentang Informasi dalam Ikhtisar Keuangan Singkat Reksa Dana tanggal 28 Mei 1996 dan Lampiran POJK No. 25/POJK.04/2020 tentang Pedoman Bentuk dan Isi Prospektus Dalam Rangka Penawaran Umum Reksa Dana tanggal 23 April 2020.

Berikut adalah tabel ikhtisar rasio keuangan Reksa Dana untuk tahun-tahun yang berakhir 31 Desember 2025 dan 2024:

	<u>2025</u>	<u>2024</u>	
Total hasil investasi	16,53%	(6,84%)	Total return on investments
Hasil investasi setelah memperhitungkan biaya pemasaran	10,93%	(11,32%)	Return on investments adjusted for marketing charges
Biaya operasi	3,56%	3,51%	Operating expenses
Perputaran portofolio	1,17	1,10	Portfolio turnover
Persentase penghasilan kena pajak	-	0,01%	Percentage of taxable income

Tujuan tabel ini adalah semata-mata untuk membantu memahami kinerja masa lalu dari Reksa Dana. Tabel ini seharusnya tidak dipertimbangkan sebagai indikasi bahwa kinerja masa depan akan sama dengan kinerja masa lalu.

24. Other Information

These financial ratios are prepared based on the formula stipulated in the Decree of the Chairman of Bapepam No. Kep-99/PM/1996 concerning Information in the Brief Financial Summary of Mutual Fund dated May 28, 1996 and POJK Attachment No. 25/POJK.04/2020 concerning Guidelines for the Form and Content of a Prospectus for the Public Offering of Mutual Fund dated April 23, 2020.

Following are the financial ratios of the Mutual Fund for the years ended December 31, 2025 and 2024:

The aforementioned financial ratios were presented solely to assist in understanding the past performance of the Mutual Fund. It should not be construed as an indication that the performance of the Mutual Fund in the future will be the same as that of the past.

25. Perubahan Pernyataan Standar Akuntansi Keuangan

Telah diterbitkan namun belum berlaku efektif

Standar baru dan amendemen standar akuntansi keuangan yang telah diterbitkan yang bersifat wajib untuk tahun buku yang dimulai pada atau setelah:

1 Januari 2026

- Amendemen PSAK No. 109, "Instrumen Keuangan" dan PSAK No. 107, "Instrumen Keuangan: Pengungkapan" tentang klasifikasi dan pengukuran instrumen keuangan
- Amendemen PSAK No. 109, "Instrumen Keuangan" dan PSAK No. 107, "Instrumen Keuangan: Pengungkapan" tentang kontrak yang mengacu pada listrik bergantung alam

1 Januari 2027

- PSAK No. 118, "Penyajian dan Pengungkapan dalam Laporan Keuangan"

Sampai dengan tanggal otorisasi atas laporan keuangan, Reksa Dana masih mempelajari dampak yang mungkin timbul dari penerapan standar baru dan amendemen terhadap laporan keuangan Reksa Dana.

25. Changes to Statements of Financial Accounting Standards

Issued but not yet effective

The new standard and amendments to financial accounting standards issued that are mandatory for the financial year beginning or after:

January 1, 2026

- Amendment of PSAK No. 109, "Financial Instruments" and PSAK No. 107, "Financial Instruments: Disclosure" about classification and measurement of financial instruments
- Amendment of PSAK No. 109, "Financial Instruments" and PSAK No. 107, "Financial Instruments: Disclosure" about contracts referencing nature-dependent electricity

January 1, 2027

- PSAK No. 118, "Presentation and Disclosure in Financial Statements"

As at the authorisation date of the financial statements, the Mutual Fund is still evaluating the potential impact from the implementation of the new standard and amendments on the Mutual Fund's financial statements.
